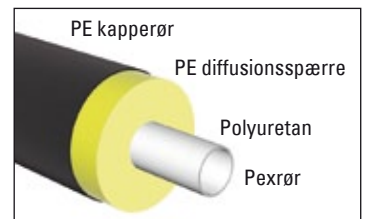


Pexflex - enkeltrør - brugsvand

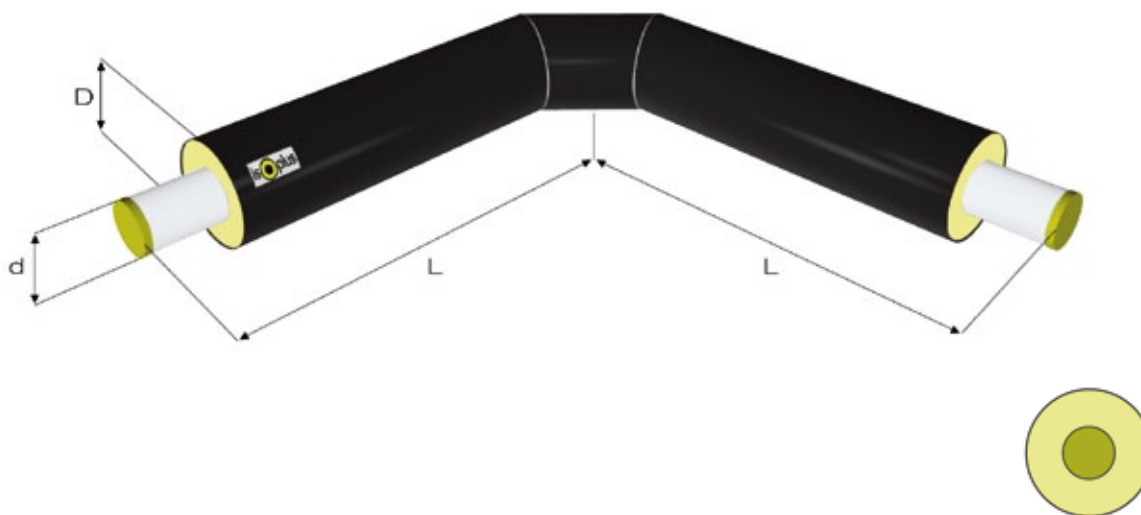
11.1



Pexflex - enkeltrør - brugsvand - serie 1

Pexflex		Kapperør		Bukkeradius	Vægt	Vandmængde	Lev. lgd.
d udv. mm	Godst. mm	D udv. mm	Godst. mm	m	kg/m	l/m	maks. m
20 *	2,0	65	2,2	0,6	0,80	0,16	360
22	3,0	65	2,2	0,6	0,80	0,20	360
25	3,5	75	2,2	0,7	1,00	0,25	360
28	4,0	75	2,2	0,7	1,05	0,31	360
32	4,4	75	2,2	0,8	1,10	0,42	360
40	5,5	90	2,2	0,8	1,55	0,66	250
50	6,9	110	2,5	0,9	2,25	1,02	200
63	8,7	125	2,5	1,0	3,00	1,63	150

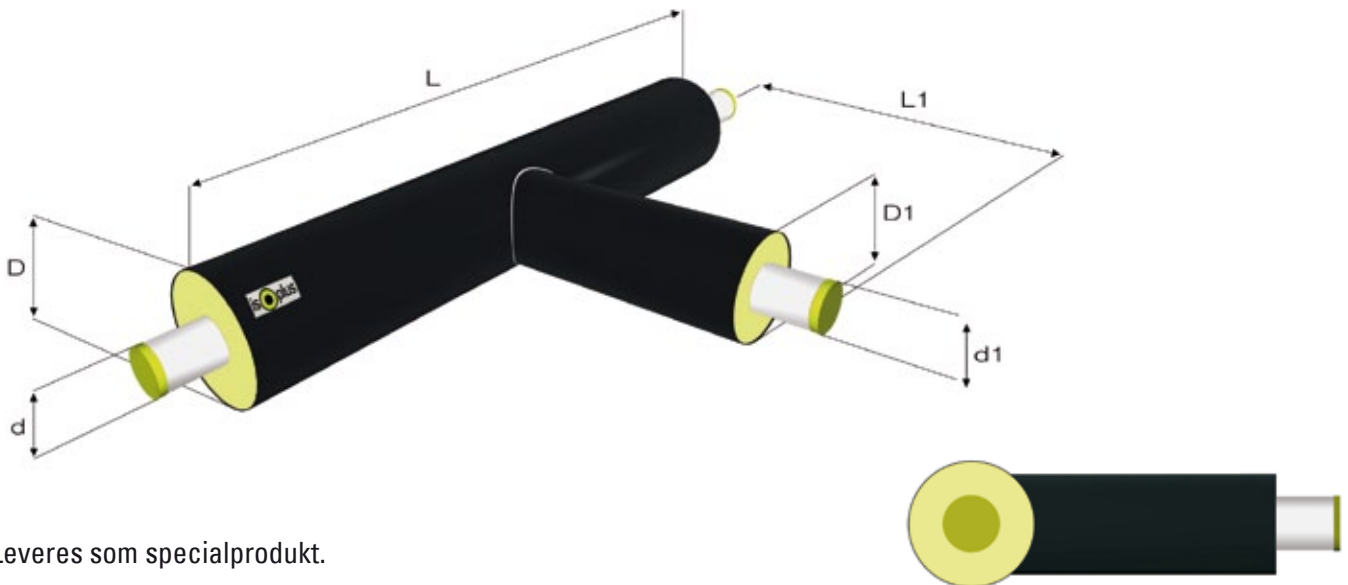
* Levering efter aftale


Pexbøjning - enkelt - brugsvand

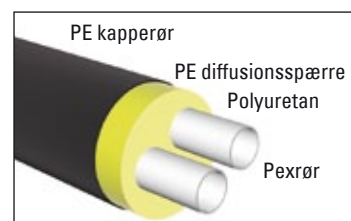
Pexbøjning - enkelt - brugsvand			
Pexflex		Kapperør	Længde
d udv. mm	Godst. mm	D udv. mm	L mm
20 *	2,0	65	1000
22	3,0	65	1000
25	3,5	75	1000
28	4,0	75	1000
32	4,4	75	1000
40	5,5	90	1000
50	6,9	110	1000
63	8,7	125	1000

* Levering efter aftale.

Kan kun leveres i 90°.
Andre benlængder kan leveres.



Leveres som specialprodukt.



Pexflex - dobbeltrør - brugsvand

Pexflex		Kapperør		Bukkeradius	Vægt	Vandmængde	Lev. lgd.
d udv. mm	Godst. mm	D udv. mm	Godst. mm	m	kg/m	l/m	maks. m
25+20	3,5-2,8	90	2,2	0,9	1,4	0,25+0,16	250
28+22	4,0-3,0	110	2,5	0,9	1,9	0,31+0,20	180
32+20	4,4-2,8	110	2,5	0,9	2,0	0,42+0,16	200
40+25	5,5-3,5	125	2,5	1,0	2,6	0,66+0,25	150
50+32	6,9-4,4	140	3,0	1,1	3,5	1,02+0,42	140
63+32	8,7-4,4	160	3,0	1,2	4,5	1,63+0,42	120
63+40	8,7-5,5	160	3,0	1,3	4,7	2,09+0,83	120

Pexrør leveres også i lige længder.

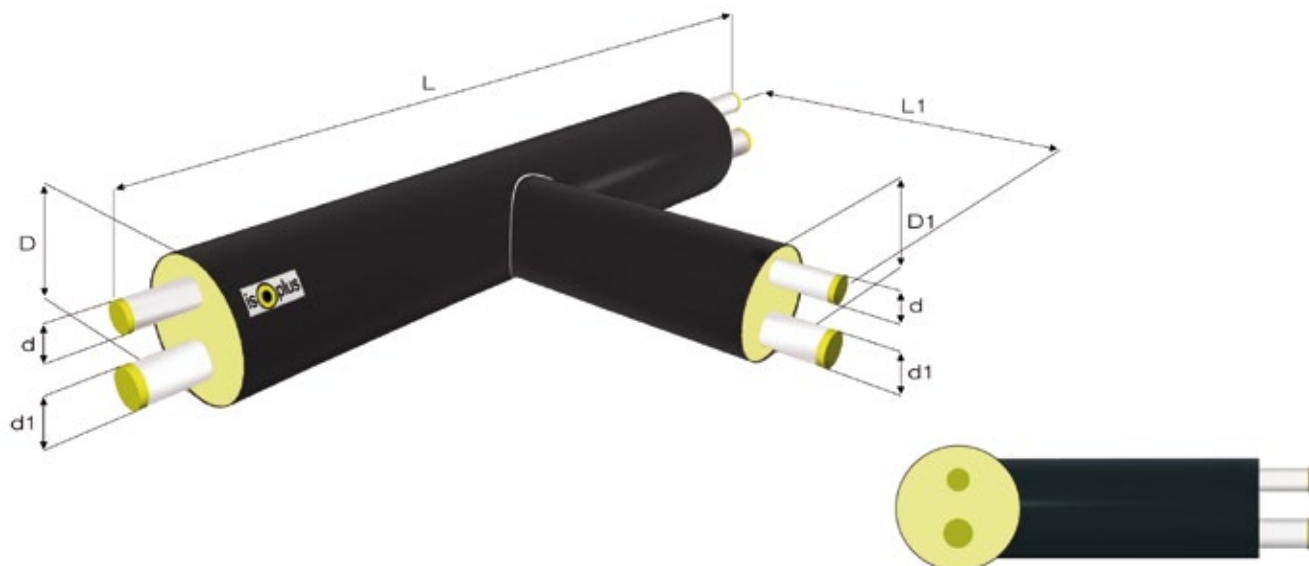
Pexbøjning - dobbelt - brugsvand

11.2.1



Pexbøjning - dobbelt - brugsvand

Pexflex		Kopperør	Benlængde
d-d1 udv. mm	Godst. mm	D udv. mm	L mm
25-20	3,5-2,8	90	1000
32-20	4,4-2,8	110	1000
40-25	5,5-3,5	125	1000
50-32	6,9-4,4	140	1000
63-32	8,7-4,4	160	1000



Leveres som specialprodukt.

Presfittings - 10 bar - pexflex - brugsvand

11.3

Samlemuffe



PEX-rør d udv. mm	20	25	32	40	50	63
----------------------	----	----	----	----	----	----

Nippel 90°



PEX-rør d udv. mm	20	25	32	40	50	63
Rørgevind	3/4"	3/4"	1"	1 1/4"	1 1/2"	2"

Samlemuffe 90°



PEX-rør d udv. mm	20	25	32	40	50	63
----------------------	----	----	----	----	----	----

T-stykke



Afgr. PEX	Hovedrør PEX d udv. mm					
d udv. mm	20	25	32	40	50	63
20	x	x	x	x	x	x
25		x	x	x	x	x
32			x	x	x	x
40				x	x	x
50					x	x

Muffe/nippel



PEX-rør d udv. mm	20	25	32	40	50	63
Rørgevind	3/4"	3/4"	1"	1 1/4"	1 1/2"	2"

Leveres også med reduktion på det lige gennemløb, eksempelvis 63-32-50 mm.

Alle fittings er VA-godkendte.

Kompressionsfittings - 10 bar - pexflex - brugsvand 11.3.1

Samlemuffe



PEX-rør d udv. mm	20	22	25	28	32	40	50	63
----------------------	----	----	----	----	----	----	----	----

Muffe/nippel 90°



PEX-rør d udv. mm	20	22	25	28	32	40	50	63
Rørgvind	¾"	¾"	¾"	1"	1"	1¼"	1½"	2"

Samlemuffe 90°



PEX-rør d udv. mm	20	22	25	28	32	40	50	63
----------------------	----	----	----	----	----	----	----	----

T-stykke



Afgr. PEX	Hovedrør PEX d udv. mm							
d udv. mm	20	22	25	28	32	40	50	63
20	x	x	x	x	x	x	x	x
22		x	x	x	x	x	x	x
25			x	x	x	x	x	x
28				x	x	x	x	x
32					x	x	x	x
40						x	x	x
50							x	x

Muffe/nippel



PEX-rør d udv. mm	20	22	25	28	32	40	50	63
Rørgvind	¾"	¾"	¾"	1"	1"	1¼"	1½"	2"

Leveres også med reduktion på det lige gennemløb, eksempelvis 63-32-50 mm.

Alle fittings er VA-godkendte.

Muffer/nipler kan leveres med andre rørgvind.