
Pexflex - enkeltrør - varme - serie 1

Pexflex		Kapperør		Bukkeradius	Vægt	Vandmængde	Lev. lgd.
d udv. mm	Godst. mm	D udv. mm	Godst. mm	m	kg/m	l/m	maks. m
22	3,0	65	2,2	0,7	0,80	0,20	360
25	2,3	75	2,2	0,7	0,94	0,32	360
28	4,0	75	2,2	0,7	1,00	0,31	360
32	2,9	75	2,2	0,7	1,03	0,53	360
40	3,7	90	2,2	0,8	1,41	0,83	250
50	4,6	110	2,5	0,9	2,07	1,30	150
63	5,7	125	2,5	1,0	2,71	2,09	150
75	6,8	140	3,0	1,1	3,61	2,96	140
90	8,2	160	3,0	1,2	4,71	4,25	120
110	10,0	180	3,0	1,4	6,26	6,36	70

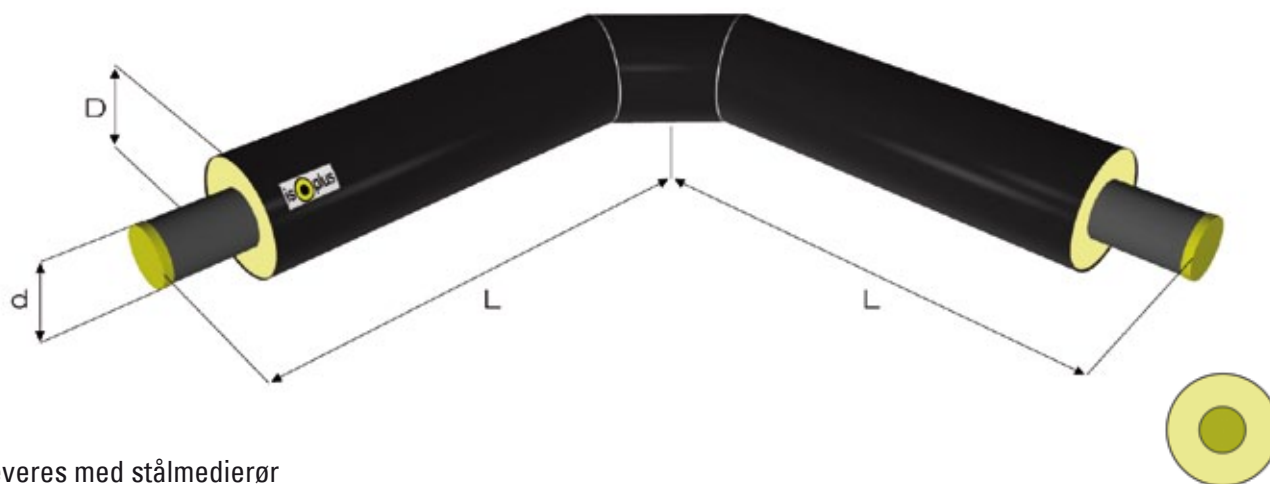
Pexflex - enkeltrør - varme - serie 2

Pexflex		Kapperør		Bukkeradius	Vægt	Vandmængde	Lev. lgd.
d udv. mm	Godst. mm	D udv. mm	Godst. mm	m	kg/m	l/m	maks. m
20 *	2,0	75	2,2	0,7	0,90	0,20	360
22	3,0	75	2,2	0,7	0,96	0,20	360
22	3,0	90 (S3)	2,2	0,8	1,00	0,20	250
25	2,3	90	2,2	0,8	1,20	0,32	250
28	4,0	90	2,2	0,8	1,31	0,30	250
28	4,0	110 (S3)	2,5	0,9	1,40	0,31	200
32	2,9	90	2,2	0,8	1,28	0,53	250
40	3,7	110	2,5	0,9	1,88	0,83	200
50	4,6	125	2,5	1,0	2,41	1,30	150
63	5,7	140	3,0	1,1	3,09	2,09	140
75	6,8	160	3,0	1,2	3,70	2,96	120
90	8,2	180	3,0	1,4	4,70	4,25	85

* Levering efter aftale.

S3 svarer til serie 3 isolering

Pexrør i lige længder leveres med medierør op til ø160.



Leveres med stålmedierør

Bøjning - enkelt - varme

Pexflex dp udv. mm	Stålrør d udv. mm	Kopperør D udv. mm	Længde L mm
20 *	26,9	90	1000
22	26,9	90	1000
25	26,9	90	1000
28	26,9	90	1000
32	33,7	90	1000
40	42,4	110	1000
50	48,3	110	1000
63	60,3	125	1000
75	76,1	140	1000
90	88,9	160	1000
110	114,3	200	1000

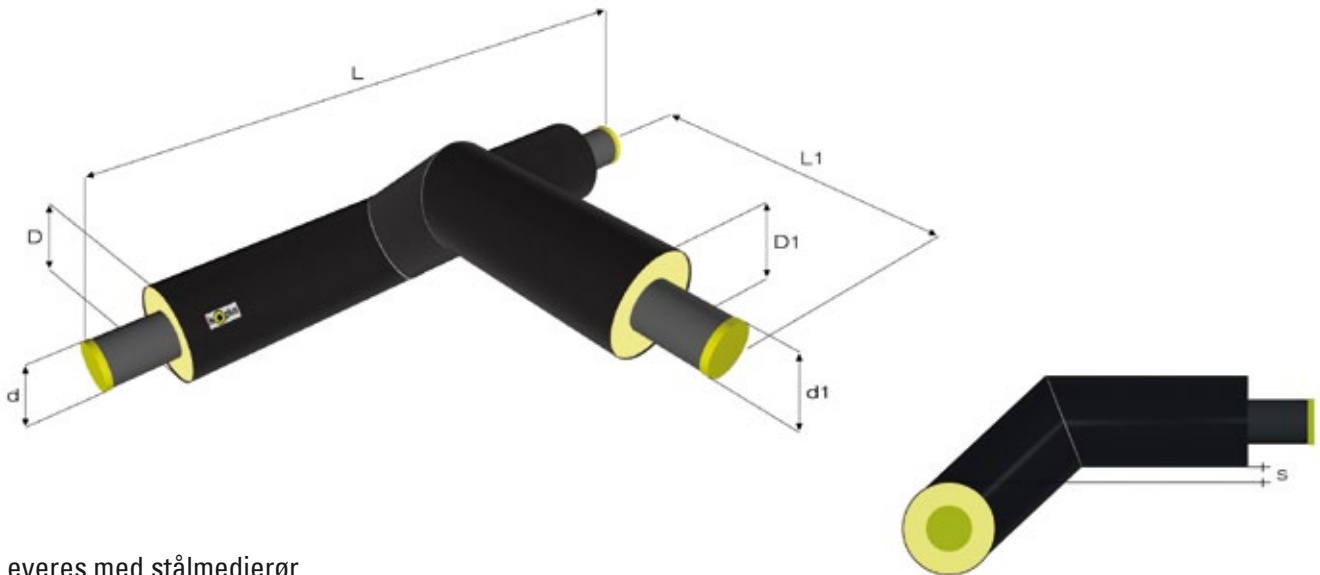
* Levering efter aftale.

Bøjningerne kan leveres med påsvejst pressvejseovergang.

dp = tilsvarende pexrørs dimensioner.

Afgrening med spring - enkelt - varme

10.1.2

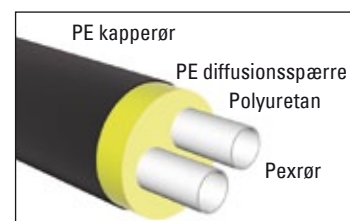


Leveres med stålmedierør

Afgrening med spring - enkelt - varme														
		dp (mm)	20	22	25	28	32	40	50	63	75	90	110	
		d (mm)	26,9	26,9	26,9	26,9	33,7	42,4	48,3	60,3	76,1	88,9	114,3	
		D (mm)	90	90	90	90	90	110	110	125	140	160	200	
dp1 mm	d1 mm	D1 mm	s mm	Hovedrør/Afgrening L/L1										
20	26,9	90	70	1000/645	1000/645	1000/645	1000/645	1000/645	1000/655	1000/655	1000/662	1000/670	1000/680	1000/700
22	26,9	90	70		1000/645	1000/645	1000/645	1000/645	1000/655	1000/655	1000/662	1000/670	1000/680	1000/700
25	26,9	90	70			1000/645	1000/645	1000/645	1000/655	1000/655	1000/662	1000/670	1000/680	1000/700
28	26,9	90	70				1000/645	1000/645	1000/655	1000/655	1000/662	1000/670	1000/680	1000/700
32	33,7	90	70					1000/645	1000/655	1000/655	1000/662	1000/670	1000/680	1000/700
40	42,4	110	70						1000/665	1000/665	1000/672	1000/680	1000/690	1000/710
50	48,3	110	70							1000/665	1000/672	1000/680	1000/690	1000/710
60	60,3	125	70								1000/680	1000/687	1000/697	1000/717
75	76,1	140	70									1000/695	1000/705	1000/725
90	88,9	160	70										1100/700	1100/720
110	114,3	200	70											1100/750

T-stykkerne kan leveres med påsvejst pressevejseovergang.

dp = tilsvarende pexrørs dimensioner.



Pexflex - dobbeltrør - varme

Pexflex		Kapperør		Bukkeradius	Vægt	Vandmængde	Lev. lgd.
d udv. mm	Godst. mm	D udv. mm	Godst. mm	m	kg/m	l/m	maks. m
20+20	2,0	75	2,2	0,9	1,00	0,20+0,20	360
20+20	2,0	90 (S2)	2,2	0,9	1,25	0,20+0,20	250
22+22	3,0	90	2,2	0,9	1,36	0,20+0,20	250
22+22	3,0	110 (S2)	2,5	0,9	1,83	0,20+0,20	200
25+25	2,3	90	2,2	0,9	1,33	0,32+0,32	250
25+25	2,3	110 (S2)	2,5	0,9	1,81	0,32+0,32	200
28+22	4,0-3,0	110	2,5	0,9	1,93	0,31+0,20	180
28+28	4,0	110	2,5	0,9	2,03	0,31+0,31	150
32+32	2,9	110	2,5	0,9	1,97	0,53+0,53	200
32+32	2,9	125 (S2)	2,5	1,0	2,00	0,53+0,53	200
40+40	3,7	125	2,5	1,0	2,56	0,83+0,83	150
40+40	3,7	140 (S2)	3,0	1,2	2,80	0,83+0,83	150
50+50	4,6	160	3,0	1,2	4,06	1,30+1,30	120
63+63	5,7	180	3,0	1,4	5,28	2,09+2,09	70

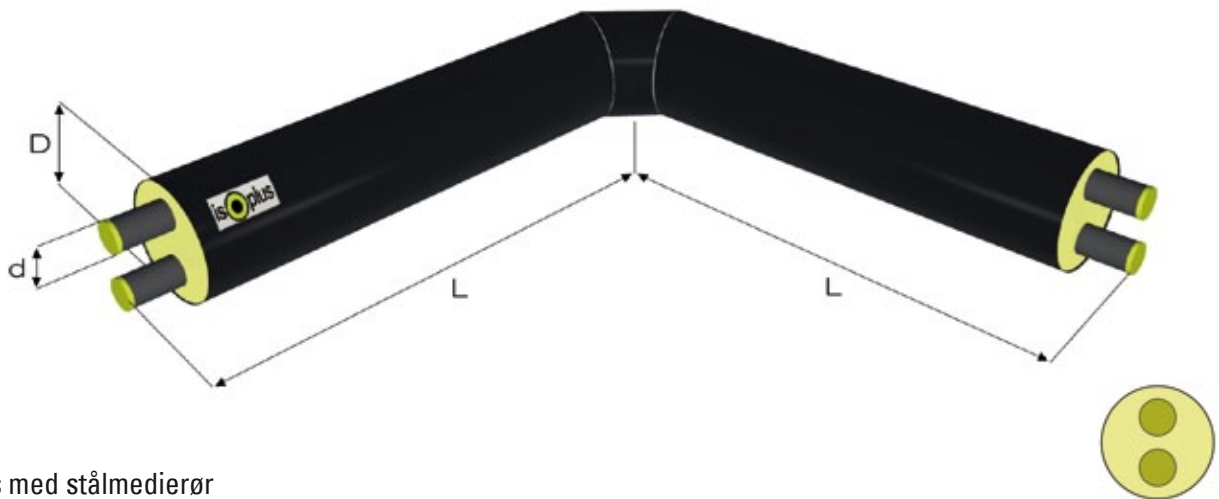
S2 svarer til serie 2 isolering (øvrige dimensioner leveres i serie 2 på forespørgsel).

Pexrør leveres også i lige længder.

Pexrør i lige længder leveres med medierør op til ø160.

Bøjning - dobbelt - varme

10.2.1



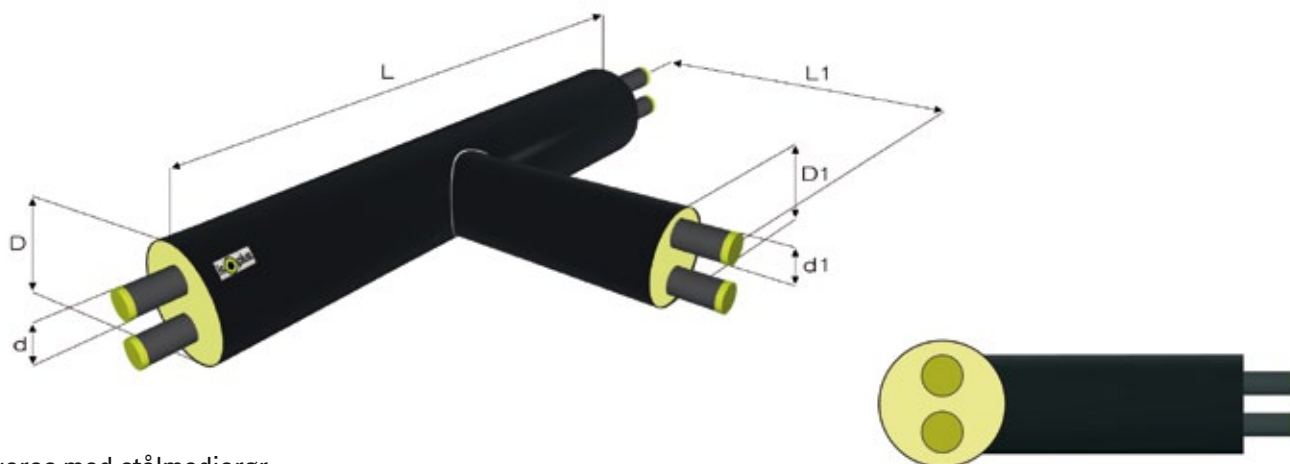
Leveres med stålmedierør

Bøjning - dobbelt - varme			
Pexflex	Stålrør	Kapperør	Længde
dp udv. mm	d udv. mm	D udv. mm	L mm
20 *	26,9+29,9	125	1000
22	26,9+26,9	125	1000
25	26,9+26,9	125	1000
28	26,9+26,9	125	1000
32	33,7+33,7	140	1000
40	42,4+42,4	160	1000
50	48,3+48,3	160	1000
63	60,3+60,3	200	1000

* Levering efter aftale.

Bøjningerne kan leveres med påsvejst pressvejseovergang.

dp = tilsvarende pexrørs dimensioner.



Leveres med stålmedierør

Afgrening lige - dobbelt - varme

	Pexflex	dp (mm)	20+20*	22+22	25+25	28+28	32+32	40+40	50+50	63+63
	Stålrør	d (mm)	26,9+26,9	26,9+26,9	26,9+26,9	26,9+26,9	33,7+33,7	42,4+42,4	48,3+48,3	60,3+60,3
		D (mm)	125	125	125	125	140	160	160	200
		L (mm)	1000	1000	1000	1000	1000	1000	1000	1000
Pexflex d1p mm	Stålrør d1 mm	D1 mm	Afgrening L1 (mm)							
20+20 *	26,9+26,9	125	500	500	500	500	500	500	500	500
22+22	26,9+26,9	125		500	500	500	500	500	500	500
25+25	26,9+26,9	125			500	500	500	500	500	500
28+28	26,9+26,9	125				500	500	500	500	500
32+32	33,7+33,7	140					500	500	500	500
40+40	42,4+42,4	160						500	500	500
50+50	48,3+48,3	160							500	500
63+63	60,3+60,3	200								500

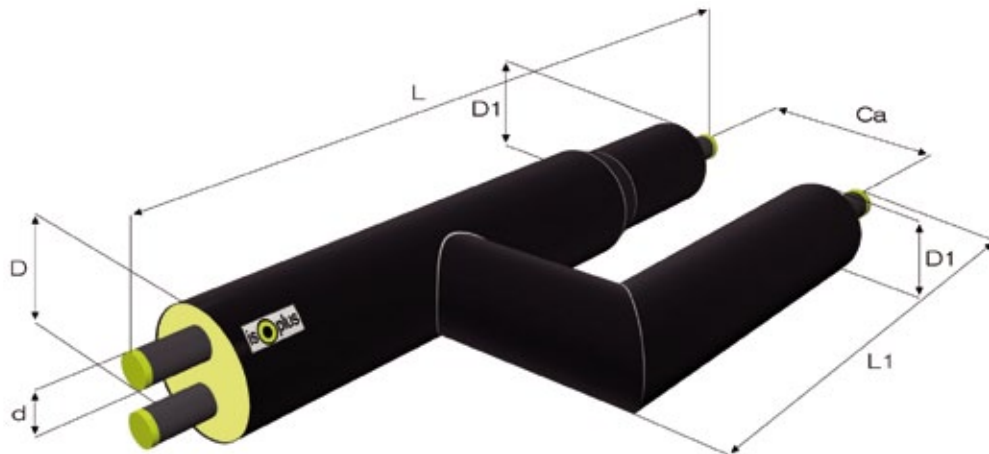
* Levering efter aftale.

T-stykker kan leveres med påsvejst pressvejseovergang.
Kan også leveres med spring.

dp og d1p = tilsvarende pexrørs dimensioner.

Bukserør - H model - dobbelt - varme

10.2.3



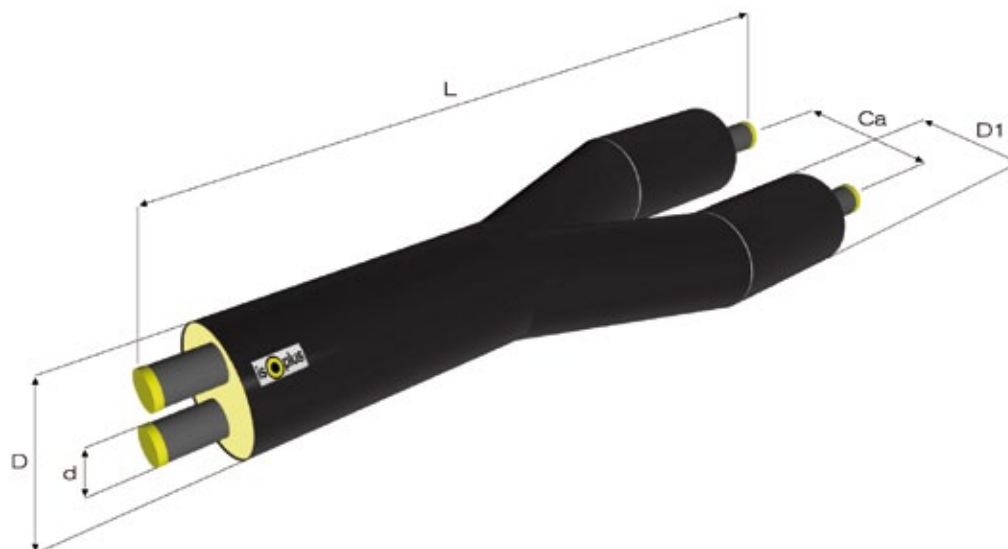
Leveres med stålmedierør

Bukserør - H model - dobbelt - varme						
Pexflex	Stålrør	Kapperør		Centerafstand	Længde	
dp udv. mm	d udv. mm	D udv. mm	D1 udv. mm	Ca mm	L mm	L1 mm
20+20	26,9+26,9	125	90	230	1100	550
22+22	26,9+26,9	125	90	230	1100	550
25+25	26,9+26,9	125	90	230	1100	550
28+28	26,9+26,9	125	90	230	1100	550
32+32	33,7+33,7	140	90	230	1200	600
40+40	42,4+42,4	160	110	271	1200	600
50+50	48,3+48,3	160	110	271	1200	600
63+63	60,3+60,3	200	125	280	1200	600

Bukserør kan leveres med påsvejt pressvejseovergang.

dp = tilsvarende pexrørs dimensioner.

D1 kan også leveres i andre isoleringsklasser.



Leveres med stålmedierør

Bukserør - Y model - dobbelt - varme

Pexflex	Stålrør	Dobbeltrør	Enkeltrør	Center afstand	Længde
dp udv. mm	d udv. mm	D udv. mm	D1 udv. mm	Ca mm	L mm
20+20	26,9+26,9	125	90	240	1500
22+22	26,9+26,9	125	90	240	1500
25+25	26,9+26,9	125	90	240	1500
28+28	26,9+26,9	125	90	240	1500
32+32	33,7+3,7	140	90	240	1500
40+40	42,4+42,4	160	110	260	1500
50+50	48,3+48,3	160	110	260	1500
65+65	60,3+60,3	200	125	275	1500

Bukserør kan leveres med påsvejt pressvejseovergang.

dp = tilsvarende pexrørs dimensioner.

D1 kan også leveres i andre isoleringsklasser.

Presfittings 6 bar - pexflex - varme

10.3

Samlemuffe



PEX-rør d udv. mm	20	22	25	28	32	40	50	63	75	90	110
----------------------	----	----	----	----	----	----	----	----	----	----	-----

Nippel



PEX-rør d udv. mm	20	22	25	28	32	40	50	63	75	90	110
Rørgvind	¾"	¾"	¾"	¾"	1"	1¼"	1½"	2"	2½"	3"	4"

Pressvejseovergang



PEX-rør d udv. mm	20	22	25	28	32	40	50	63	75	90	110
Stålrør d udv. mm	26,9	26,9	26,9	26,9	33,7	42,4	48,3	60,3	76,1	88,9	114,3

Pressvejseovergang med blindprop



PEX-rør d udv. mm	20	22	25	28	32	40	50	63	75	90	110
Stålrør d udv. mm	26,9	26,9	26,9	26,9	33,7	42,4	48,3	60,3	76,1	88,9	114,3

T-stykke



Afgr. PEX d udv. mm	Hovedrør PEX d udv. mm										
	20	22	25	28	32	40	50	63	75	90	110
20	x	x	x	x	x	x	x	x	x	x	x
22		x	x	x	x	x	x	x	x	x	x
25			x	x	x	x	x	x	x	x	x
28				x	x	x	x	x	x	x	x
32					x	x	x	x	x	x	x
40						x	x	x	x	x	x
50							x	x	x	x	x
63								x	x	x	x
75									x	x	x
90										x	x
110											x

Leveres også med reduktion på det lige gennemløb, eksempelvis 63-32-50 mm.

22 og 28 mm er 10 bar fittings.

Samlemuffe



PEX-rør d udv. mm	20	22	25	28	32	40	50	63	75	90	110
----------------------	----	----	----	----	----	----	----	----	----	----	-----

Muffe/nippel 90°



PEX-rør d udv. mm	20	22	25	28	32	40	50	63	75	90	110
Rørgvind	3/4"	3/4"	3/4"	1"	1"	1 1/4"	1 1/2"	2"	2 1/2"	3"	4"

Samlemuffe 90°



PEX-rør d udv. mm	20	22	25	28	32	40	50	63	75	90	110
----------------------	----	----	----	----	----	----	----	----	----	----	-----

T-stykke



Afgr. PEX d udv. mm	Hovedrør PEX d udv. mm										
	20	22	25	28	32	40	50	63	75	90	110
20	x	x	x	x	x	x	x	x	x	x	x
22		x	x	x	x	x	x	x	x	x	x
25			x	x	x	x	x	x	x	x	x
28				x	x	x	x	x	x	x	x
32					x	x	x	x	x	x	x
40						x	x	x	x	x	x
50							x	x	x	x	x
63								x	x	x	x
75									x	x	x
90										x	x
110											x

Muffe/nippel



PEX-rør d udv. mm	20	22	25	28	32	40	50	63	75	90	110
Rørgvind	3/4"	3/4"	3/4"	1"	1"	1 1/4"	1 1/2"	2"	2 1/2"	3"	4"

Leveres også med reduktion på det lige gennemløb, eksempelvis 63-32-50 mm.

22 og 28 mm er 10 bar fittings.

Muffer/nipler kan leveres med andre rørgvind.