

Stålrør - dobbelt

8.1



Stålrør - dobbelt - serie 1

Stålrør		Kopperør		Afstand	Vægt	Vand	Lev.	
DN	d udv. mm	Godst. mm	D udv. mm	Godst. mm	a mm	kg/m	l/m	lgd. m
20+20	26,9+26,9	2,6	125	3,0	19	6,5	0,35+0,35	6
25+25	33,7+33,7	2,6	140	3,0	19	7,1	0,59+0,59	6/12
32+32	42,4+42,4	2,6	160	3,0	19	8,9	1,01+1,01	12
40+40	48,3+48,3	2,6	160	3,0	19	9,8	1,38+1,38	12
50+50	60,3+60,3	2,9	200	3,2	20	13,3	2,28+2,28	12
65+65	76,1+76,1	2,9	225	3,4	20	16,5	3,82+3,82	12
80+80	88,9+88,9	3,2	250	3,6	25	19,4	5,35+5,35	12
100+100	114,3+114,3	3,6	315	4,1	25	28,7	9,01+9,01	12/16
125+125	139,7+139,7	3,6	400	4,8	30	39,0	13,79+13,79	12/16
150+150	168,3+168,3	4,0	450	5,2	40	49,7	20,18+20,18	12/16
200+200	219,1+219,1	4,5	560	6,0	45	74,6	34,67+34,67	12/16

Stålrør - dobbelt - serie 2

Stålrør		Kopperør		Afstand	Vægt	Vand	Lev.	
DN	d udv. mm	Godst. mm	D udv. mm	Godst. mm	a mm	kg/m	l/m	lgd. m
20+20	26,9+26,9	2,6	140	3,0	19	5,6	0,35+0,35	6
25+25	33,7+33,7	2,6	160	3,0	19	7,5	0,59+0,59	6/12
32+32	42,4+42,4	2,6	180	3,0	19	9,8	1,01+1,01	12
40+40	48,3+48,3	2,6	180	3,0	19	10,6	1,38+1,38	12
50+50	60,3+60,3	2,9	225	3,4	20	13,7	2,28+2,28	12
65+65	76,1+76,1	2,9	250	3,6	20	17,7	3,82+3,82	12
80+80	88,9+88,9	3,2	280	3,9	25	21,0	5,35+5,35	12
100+100	114,3+114,3	3,6	355	4,5	25	31,6	9,01+9,01	12/16
125+125	139,7+139,7	3,6	450	5,2	30	42,0	13,79+13,79	12/16
150+150	168,3+168,3	4,0	500	5,6	40	53,0	20,18+20,18	12/16
200+200	219,1+219,1	4,5	630	6,6	45	83,2	34,67+34,67	12/16

Alle rør kan leveres med alarmtråde.


Buerør - dobbelt

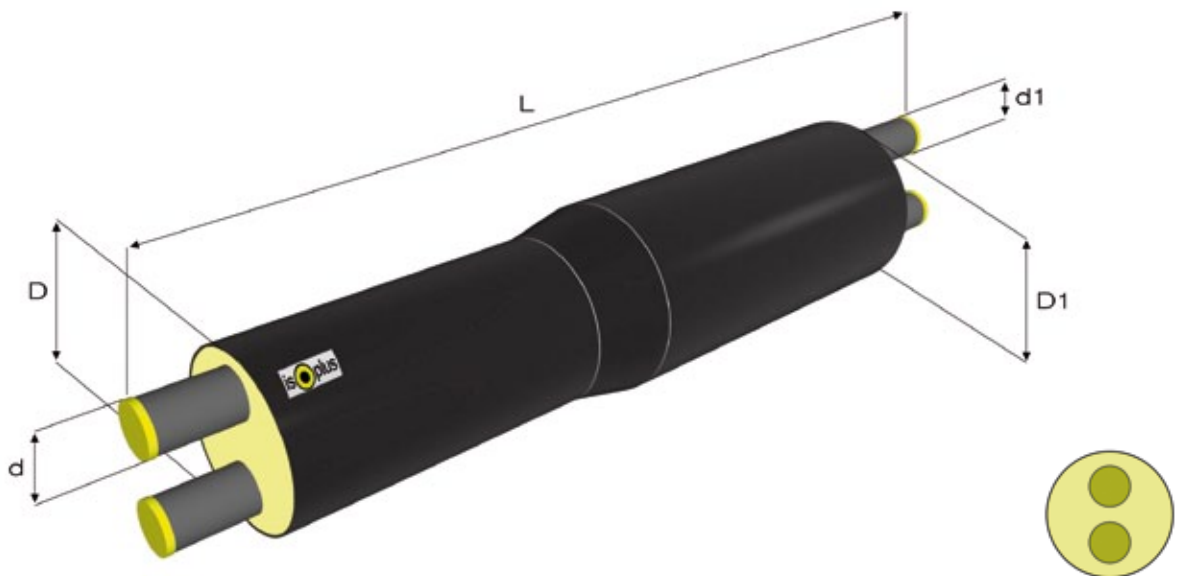
Stålrør		Min. bukeradius	Maks. tilladelig vinkel α / 12 m rørlængde
DN	d udv. mm	r m	
25+25	33,7+33,7	16,8	41
32+32	42,4+42,4	16,8	41
40+40	48,3+48,3	19,7	35
50+50	60,3+60,3	22,2	31
65+65	76,1+76,1	25,5	27
80+80	88,9+88,9	27,5	25
100+100	114,3+114,3	29,9	23
125+125	139,7+139,7	40,4	17
150+150	168,3+168,3	52,9	13

Buerør bukes maskinelt, svarende til rørføringen og den tilladte bukeradius, efter angivelser fra den stedlige byggeledelse (bukkevinkel α og bukeradius r).

Ved bestilling skal man angive vinklen α eller radius r og bukeretningen, venstre eller højre af hensyn til alarmtråde.

Reduktion - dobbelt

8.3



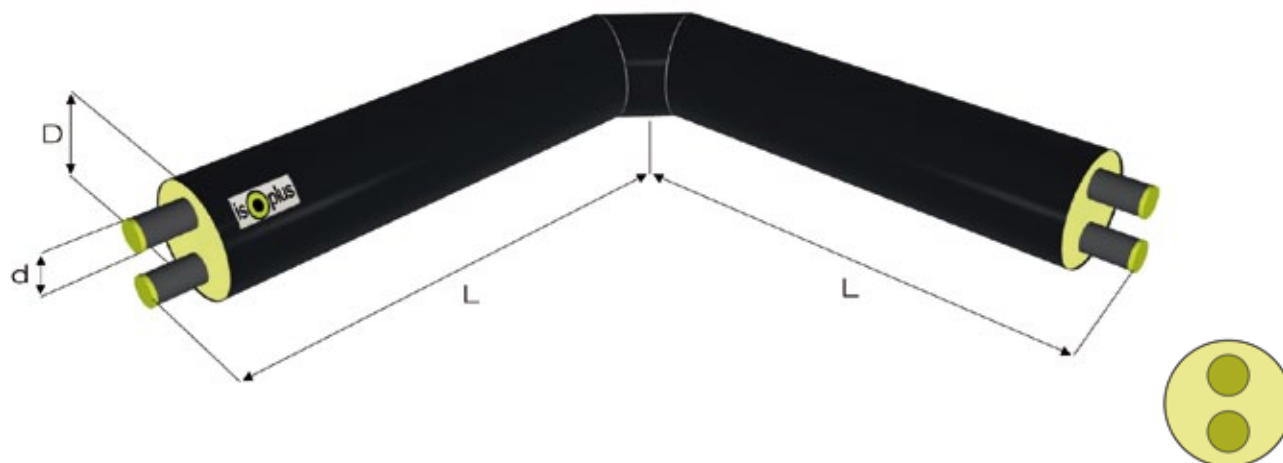
Reduktion - dobbelt - serie 1

Stålrør	Stålrør	Kopperør	Kopperør	Længde
d udv. mm	d1 udv. mm	D udv. mm	D1 udv. mm	L m
33,7+33,7	42,4+42,4	140	160	1500
42,4+42,4	48,3+48,3	160	160	1500
48,3+48,3	60,3+60,3	160	200	1500
60,3+60,3	76,1+76,1	200	225	1500
76,1+76,1	88,9+88,9	225	250	1500
88,9+88,9	114,3+114,3	250	315	1500
114,3+114,3	139,7+139,7	315	400	1500

Reduktion - dobbelt - serie 2

Stålrør	Stålrør	Kopperør	Kopperør	Længde
d udv. mm	d1 udv. mm	D udv. mm	D1 udv. mm	L m
33,7+33,7	42,4+42,4	160	180	1500
42,4+42,4	48,3+48,3	180	180	1500
48,3+48,3	60,3+60,3	180	225	1500
60,3+60,3	76,1+76,1	225	250	1500
76,1+76,1	88,9+88,9	250	280	1500
88,9+88,9	114,3+114,3	280	355	1500
114,3+114,3	139,7+139,7	355	450	1500
139,7+139,7	168,3+168,3	450	500	1500

Reduktioner med flere spring kan leveres.



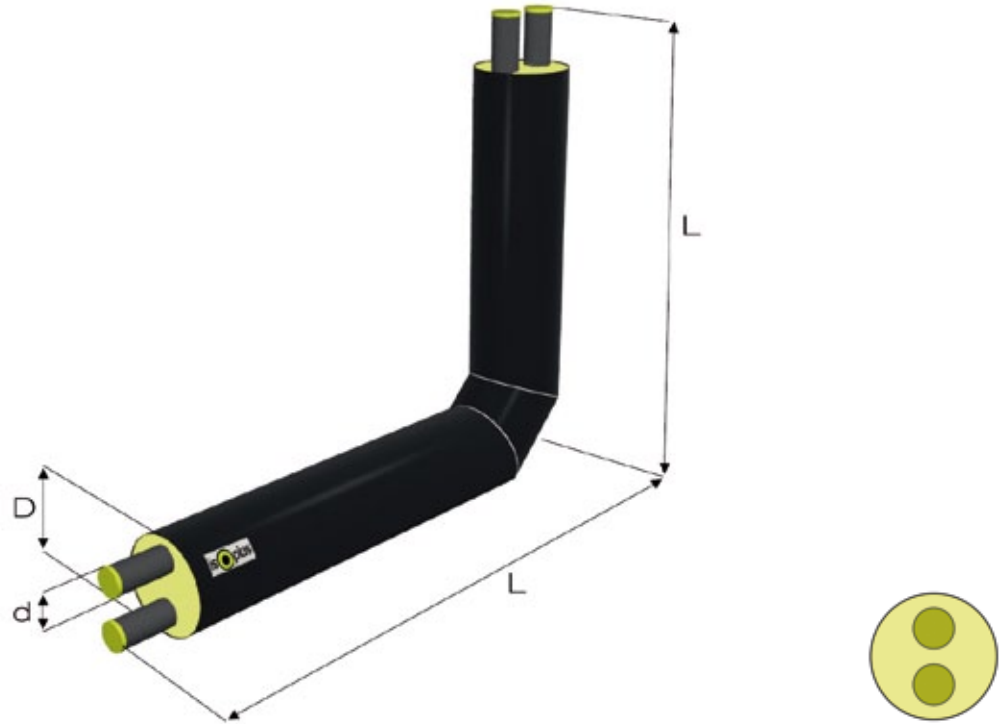
Horizontal bøjning 45°/90° - dobbelt

	Serie 1	Serie 2	
Stålrør	Kapperør	Kapperør	Benlængde
d udv. mm	D udv. mm	D udv. mm	L mm
33,7+33,7	Leveres kun som serie 2	140	1000
42,4+42,4	160	180	1000
48,3+48,3	160	180	1000
60,3+60,3	Leveres kun som serie 2	200	1000
76,1+76,1	225	250	1000
88,9+88,9	250	280	1000
114,3+114,3	315	355	1000
139,7+139,7	Leveres kun som serie 2	400	1000
168,3+168,3	Leveres kun som serie 2	450	1000

Horisontale bøjninger med andre vinkler kan leveres.

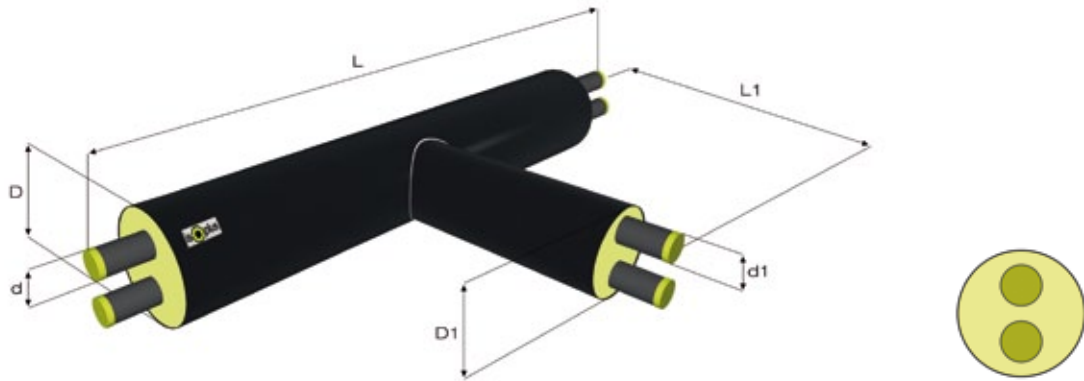
Vertikal bøjning 90° - dobbelt

8.5



Vertikal bøjning 90° - dobbelt			
	Serie 1	Serie 2	
Stålrør	Kopperør	Kopperør	Benlængde
d udv. mm	D udv. mm	D udv. mm	L mm
33,7+33,7	Leveres kun som serie 2	140	1000
42,4+42,4	160	180	1000
48,3+48,3	160	180	1000
60,3+60,3	Leveres kun som serie 2	200	1000
76,1+76,1	225	250	1000
88,9+88,9	250	280	1000
114,3+114,3	315	355	1000
139,7+139,7	Leveres kun som serie 2	400	1000
168,3+168,3	Leveres kun som serie 2	450	1000

Vertikale bøjninger med andre vinkler kan leveres.



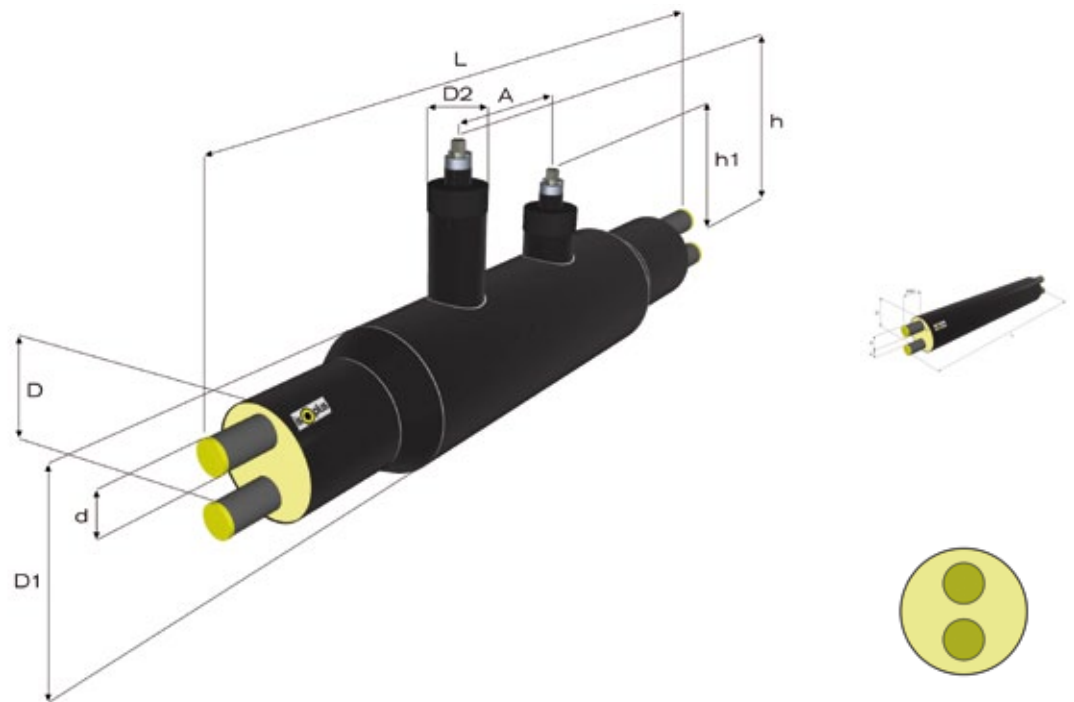
Afgrening - lige - dobbelt - serie 1

	d (mm)	33,7+33,7	42,4+42,4	48,3+48,3	60,3+60,3	76,1+76,1	88,9+88,9	114,3+114,3	139,7+139,7	168,3+168,3
	D (mm)		160	160		225	250	315		
	L (mm)		1200	1200		1200	1200	1200		
d1 mm	D1 mm	Afgrening L1 (mm)								
33,7+33,7	140	Leveres kun som serie 2	600	600	Leveres kun som serie 2	650	650	650	Leveres kun som serie 2	Leveres kun som serie 2
42,4+42,4	160		600	600		650	650	650		
48,3+48,3	160			600		650	650	650		
60,3+60,3	200					650	650	650		
76,1+76,1	225					650	650	650		
88,9+88,9	250						650	650		
114,5+114,5	315							650		
139,7+139,7										
168,3+168,3										

Afgrening - lige - serie 2

	d (mm)	33,7+33,7	42,4+42,4	48,3+48,3	60,3+60,3	76,1+76,1	88,9+88,9	114,3+114,3	139,7+139,7	168,3+168,3
	D (mm)	140	180	180	200	250	280	355	400	450
	L (mm)	1200	1200	1200	1200	1200	1200	1300	1300	1300
d mm	D1 mm	Afgrening L1 (mm)								
33,7+33,7	140	600	600	600	600	650	650	650	700	700
42,4+42,4	180		600	600	600	650	650	650	700	700
48,3+48,3	180			600	600	650	650	650	700	700
60,3+60,3	200				600	650	650	650	700	700
76,1+76,1	250					650	650	650	700	700
88,9+88,9	280						650	650	700	700
114,5+114,5	355							650*	700*	700*
139,7+139,7	400								700*	700*
168,3+168,3	450									700*

* L= 1300



Afspærringshane - dobbelt

Stålrør	Serie 1		Serie 2		Ventilspindel					Længde
	D udv. mm	D1 udv. mm	D udv. mm	D1 udv. mm	D2 mm	A mm	h mm	h1 mm	6 kt. ventiltop i mm	L mm
33,7+33,7	Leveres kun som serie 2		140	160	110	210	461	365	19	1600
42,4+42,4	160	160	180	200	110	210	471	366	19	1600
48,3+48,3	160	160	180	200	110	210	499	366	19	1600
60,3+60,3	Leveres kun som serie 2		200	225	110	210	519	366	19	1600
76,1+76,1	225	280	250	280	110	210	542	360	19	1800
88,9+88,9	250	315	280	315	110	210	574	358	19	1900
114,3+114,3	315	400	355	400	110	210	618	365	27	1900
139,7+139,7	Leveres kun som serie 2		400	450	180	210	690	383	27	2200
168,3+168,3	Leveres kun som serie 2		450	500	180	210	752	383	27	2200

Præisolerede afspærringshaner produceres i.h.t. DS/EN488.

Præisolerede afspærringshaner leveres som en vedligeholdelsesfri kuglehane med poleret rustfri kugle, lejtret i fjederbelastet teflonsæder og indbygget i et helsvejt ventилhus.

Spindeltop udføres i rustfri stål.

Ventiler i større dimensioner og med andre spindelhøjder (h) kan leveres.

Ventiler kan leveres med hydraulisk betjening.

Afspærringshaner skal stå åbne ved svejsning

Som standard leveres strækgrænseventiler.

¹⁾ Her anvendes modhold

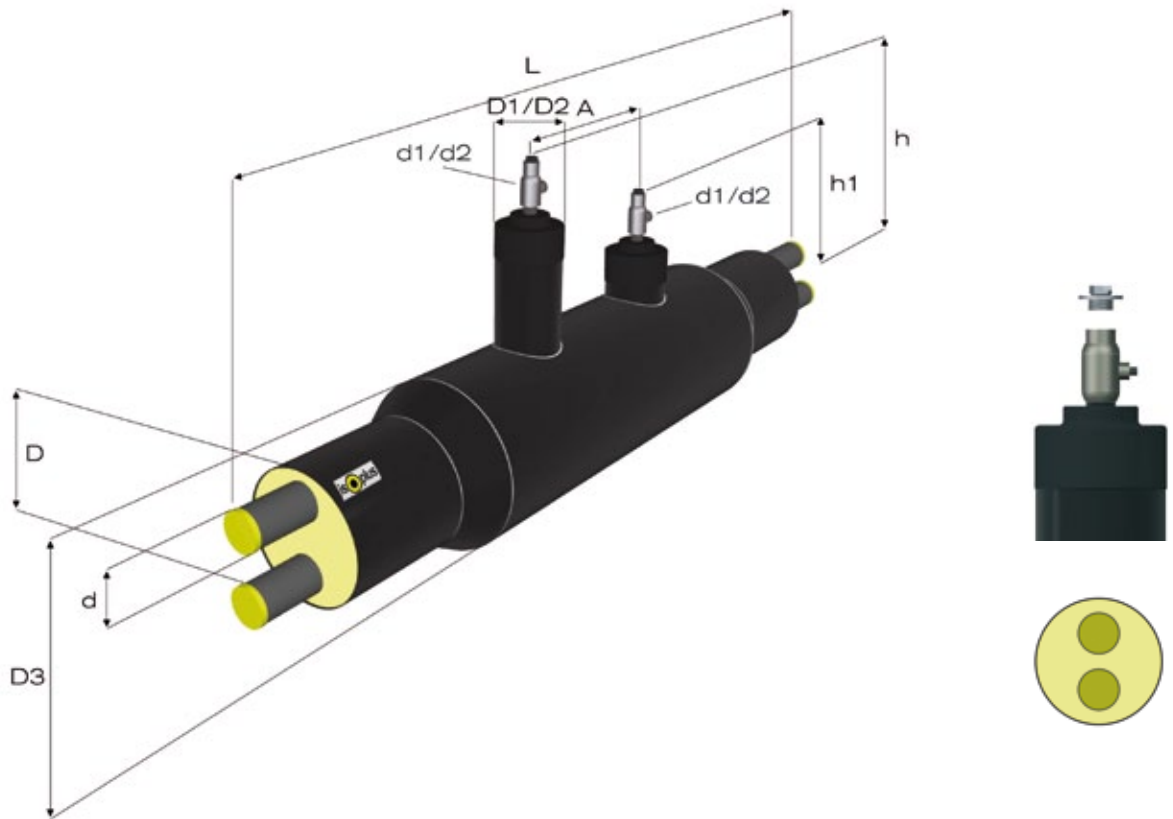
L og h kan afvige afhængig af fabrikat



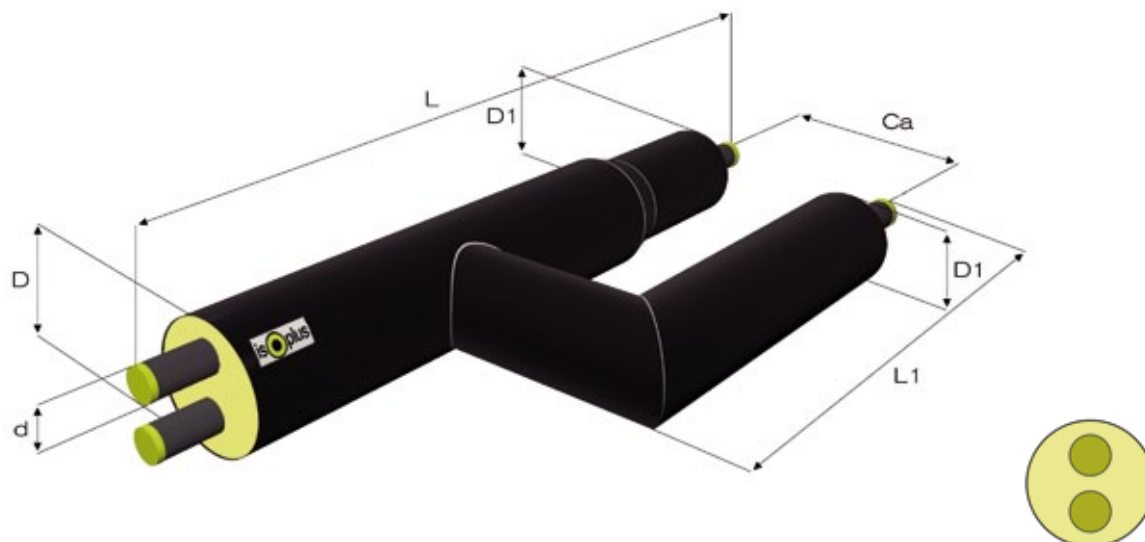
Hovedmål er som afspærringshane side 8.7.

Udluftning/aftapning - dobbelt

8.9



Udluftning / aftapning												
	Serie 1		Serie 2									
Stålrør	Kopperør		Kopperør		Afstand	Udluftning	Aftapning	Kopperør		Højde		Længde
d udv. mm	D udv. mm	D2 udv. mm	D udv. mm	D3 udv. mm	A mm	d1 mm	d2 mm	D1 mm	D2 mm	h mm	h1 mm	L mm
33,7+33,7	Leveres kun som serie 2		140	160	150	33,7	33,7	110	110	500	450	1500
42,4+42,4	160	160	180	200	150	33,7	42,4	110	110	500	440	1500
48,3+48,3	160	160	180	200	150	33,7	48,3	110	125	500	430	1500
60,3+60,3	Leveres kun som serie 2		200	225	150	33,7	60,3	110	140	500	420	1500
76,1+76,1	225	280	250	280	150	33,7	60,3	110	140	500	400	1600
88,9+88,9	250	315	280	315	150	33,7	60,3	110	140	500	390	1600
114,3+114,3	315	400	355	400	150	33,7	60,3	110	140	500	360	1800
139,7+139,7	Leveres kun som serie 2		400	450	150	33,7	60,3	110	140	500	340	2000
168,3+168,3	Leveres kun som serie 2		450	500	150	33,7	60,3	110	140	500	310	2000



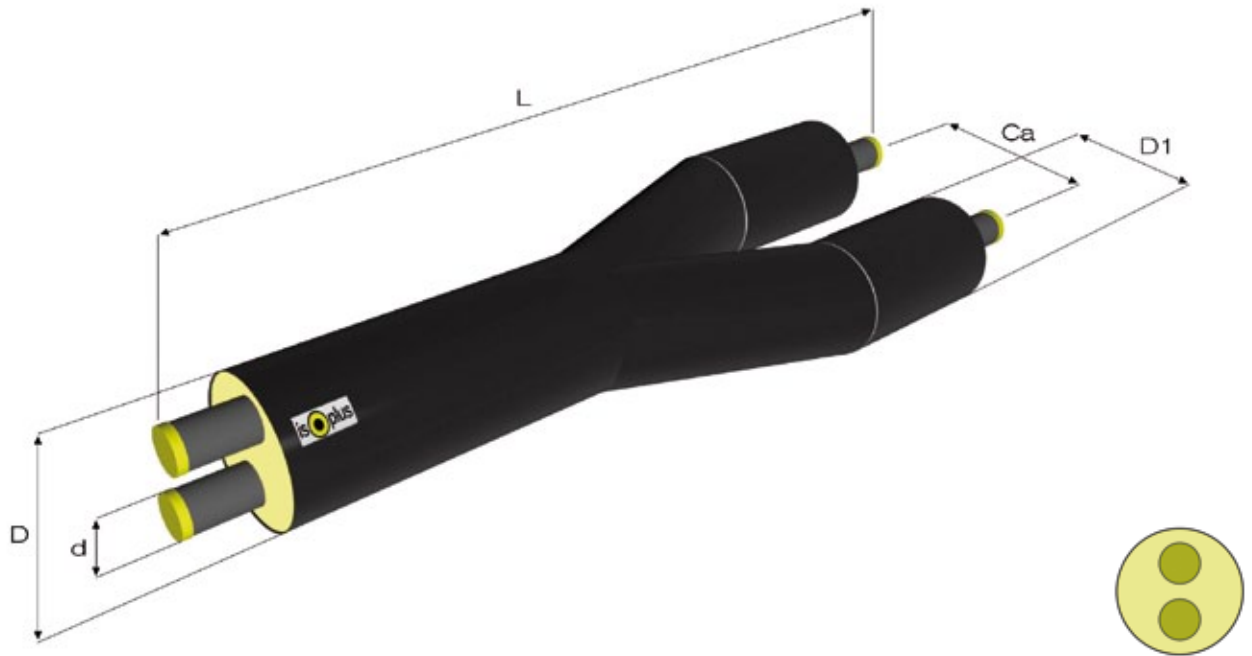
Bukserør - H model - dobbelt

Stålrør	Kopperør		Centerafstand	Længde	
	d udv. mm	D udv. mm		D1 udv. mm	Ca mm
33,7+33,7	140	90	240	1100	500
42,4+42,4	160	110	260	1200	500
48,3+48,3	160	110	260	1200	500
60,3+60,3	200	125	285	1300	500
76,1+76,1	225	140	310	1300	500
88,9+88,9	250	160	370	1400	500
114,3+114,3	315	200	375	1400	600
139,7+139,7	400	225	435	1500	600
168,3+168,3	450	250	490	1600	650

D1 kan leveres i serie 2 eller 3 isolering.

Bukserør - Y model - dobbelt

8.11



Bukserør - Y model - dobbelt

Bukserør - Y model - dobbelt							
	Serie 1			Serie 2			
Stålrør	Kapperør		Centerafstand	Kapperør		Centerafstand	Længde
d udv. mm	D udv. mm	D1 udv. mm	Ca mm	D udv. mm	D1 udv. mm	Ca mm	L mm
33,7+33,7	140	90	240	160	110	260	1500
42,4+42,4	160	110	260	180	125	275	1500
48,3+48,3	160	110	260	180	125	275	1500
60,3+60,3	200	125	275	200	140	290	1500
76,1+76,1	225	140	290	250	160	310	1500
88,9+88,9	250	160	310	280	180	330	1500
114,5+114,5	315	200	350	355	225	375	1500
139,7+139,7	400	225	375	400	250	400	1500
168,3+168,3	450	250	400	450	280	430	1500



Bukserør - F model - dobbelt

Stålrør	Serie 1		Serie 2		Centerafstand Ca mm	Længde		
	Kopperør D udv. mm	D1 udv. mm	Kopperør D udv. mm	D1 udv. mm		L mm	L1 mm	L2 mm
33,7+33,7	140	90	160	110	240	900	500	535
42,4+42,4	160	110	180	125	260	900	500	515
48,3+48,3	160	110	180	125	270	900	550	505
60,3+60,3	200	125	200	140	275	1000	550	605
76,1+76,1	225	140	250	160	340	1100	550	635
88,9+88,9	250	160	280	180	380	1200	600	695
114,3+114,3	315	200	355	225	400	1300	600	731
139,7+139,7	400	225	450	250	425	1500	700	860
168,3+168,3	450	250	500	280	450	1500	700	825

