

Stålrør - enkelt - serie 1

5.1



Stålrør - enkelt - serie 1

Stålrør		Kopperør		Vægt	Vand	Lev. lgd.	
DN	d udv. mm	Godst. mm	D udv. mm	Godst. mm	kg/m	l/m	L m
20	26,9	2,6	90	3,0	2,2	0,35	6
25	33,7	2,6	90	3,0	2,8	0,59	6
32	42,4	2,6	110	3,0	4,0	1,01	6/12
40	48,3	2,6	110	3,0	4,3	1,38	6/12
50	60,3	2,9	125	3,0	5,7	2,28	6/12
65	76,1	2,9	140	3,0	7,3	3,82	6/12
80	88,9	3,2	160	3,0	9,2	5,35	6/12
100	114,3	3,6	200	4,0	13,3	9,01	12/16
125	139,7	3,6	225	4,0	16,3	13,79	12/16
150	168,3	4,0	250	4,2	21,1	20,18	12/16
200	219,1	4,5	315	4,9	31,4	34,67	12/16
250	273,0	5,0	400	6,3	45,5	55,33	12/16
300	323,9	5,6	450	7,0	58,9	76,80	12/16
350	355,6	5,6	500	7,8	67,0	93,16	12/16
400	406,4	6,3	560	8,8	85,3	121,80	12/16
450	457,2	6,3	630	9,8	99,1	155,25	12/16
500	508,0	6,3	670	10,5	109,5	192,75	12/16
550	558,8	6,3	710	11,1	134,5	234,31	12/16
600	610,0	7,1	800	12,5	150,2	278,42	12/16
700	711,0	8,0	900	12,5	190,5	381,55	12/16
800	813,0	8,8	1000	14,5	233,0	498,64	12/16
900	914,0	10,0	1100	14,5	288,7	628,28	12/16
1000	1016,0	10,0	1200	15,0	320,4	779,13	12/16

Større dimensioner kan leveres.
Alle rør kan leveres med alarmtråde.


Stålrør - enkelt - serie 2

Stålrør		Kapperør		Vægt	Vand	Lev. lgd.	
DN	d udv. mm	Godst. mm	D udv. mm	Godst. mm	kg/m	l/m	L m
20	26,9	2,6	110	3,0	2,7	0,35	6
25	33,7	2,6	110	3,0	3,2	0,59	6/12
32	42,4	2,6	125	3,0	4,3	1,01	6/12
40	48,3	2,6	125	3,0	4,6	1,38	6/12
50	60,3	2,9	140	3,0	6,3	2,28	6/12
65	76,1	2,9	160	3,0	7,8	3,82	6/12
80	88,9	3,2	180	3,0	9,8	5,35	6/12
100	114,3	3,6	225	4,0	14,4	9,01	12/16
125	139,7	3,6	250	4,2	17,6	13,79	12/16
150	168,3	4,0	280	4,4	22,8	20,18	12/16
200	219,1	4,5	355	5,6	34,3	34,67	12/16
250	273,0	5,0	450	7,0	50,0	55,33	12/16
300	323,9	5,6	500	7,8	64,1	76,80	12/16
350	355,6	5,6	560	8,8	74,0	93,16	12/16
400	406,4	6,3	630	9,8	94,1	121,80	12/16
450	457,2	6,3	670	10,5	110,8	155,25	12/16
500	508,0	6,3	710	11,1	115,5	192,75	12/16
550	558,8	6,3	800	12,5	150,2	234,31	12/16
600	610,0	7,1	900	12,5	165,9	278,42	12/16

Større dimensioner kan leveres.
Alle rør kan leveres med alarmtråde.

Stålrør - enkelt - serie 3

5.1.2



Stålrør - enkelt - serie 3

Stålrør		Kapperør		Vægt	Vand	Lev. lgd.	
DN	d udv. mm	Godst. mm	D udv. mm	Godst. mm	kg/m	l/m	L m
20	26,9	2,6	125	3,0	3,1	0,35	6
25	33,7	2,6	125	3,0	3,6	0,59	6/12
32	42,4	2,6	140	3,0	4,9	1,01	6/12
40	48,3	2,6	140	3,0	5,2	1,38	6/12
50	60,3	2,9	160	3,0	6,9	2,28	6/12
65	76,1	2,9	180	3,0	8,5	3,82	6/12
80	88,9	3,2	200	4,0	10,6	5,35	6/12
100	114,3	3,6	250	4,2	15,7	9,01	12/16
125	139,7	3,6	280	4,4	19,3	13,79	12/16
150	168,3	4,0	315	4,9	25,1	20,18	12/16
200	219,1	4,5	400	6,3	38,0	34,67	12/16
250	273,0	5,0	500	7,8	55,2	55,33	12/16
300	323,9	5,6	560	8,8	71,1	76,80	12/16
350	355,6	5,6	630	9,8	82,9	93,16	12/16
400	406,4	6,3	670	10,5	98,7	121,80	12/16
450	457,2	6,3	710	11,1	125,6	155,25	12/16
500	508,0	6,3	800	12,5	130,2	192,75	12/16
550	558,8	6,3	900	12,5	167,4	234,31	12/16
600	610,0	7,1	1000	14,5	183,1	278,42	12/16

Større dimensioner kan leveres.
Alle rør kan leveres med alarmtråde.



Buerør - enkelt

Stålrør		Min. bukkeradius	Maks. tilladelig vinkel α°	Maks. tilladelig vinkel α°
DN	d udv. mm	r m	6 m rørlængde	12 m rørlængde
20	26,9	8,4	41	-
25	33,7	12,8	27	-
32	42,4	13,4	26	52
40	48,3	15,4	22	44
50	60,3	17,2	20	40
65	76,1	19,6	18	36
80	88,9	20,2	17	34
100	114,3	20,9	-	33
125	139,7	25,7	-	27
150	168,3	31,0	-	22
200	219,1	36,1	-	19
250	273,0	39,5	-	17
300	323,9	46,7	-	14
350	355,6	46,2	-	14
400	406,7	85,9	-	8
450	457,2	85,9	-	8
500	508,0	85,9	-	8

Buerør bukkes maskinelt, svarende til rørføringen og den tilladte bukkeradius, efter angivelser fra den stedlige byggeledelse (bukkevinkel α og bukkeradius r).

Produktionen er kun mulig i HDPE kapperør.

16 m længder leveres efter aftale.

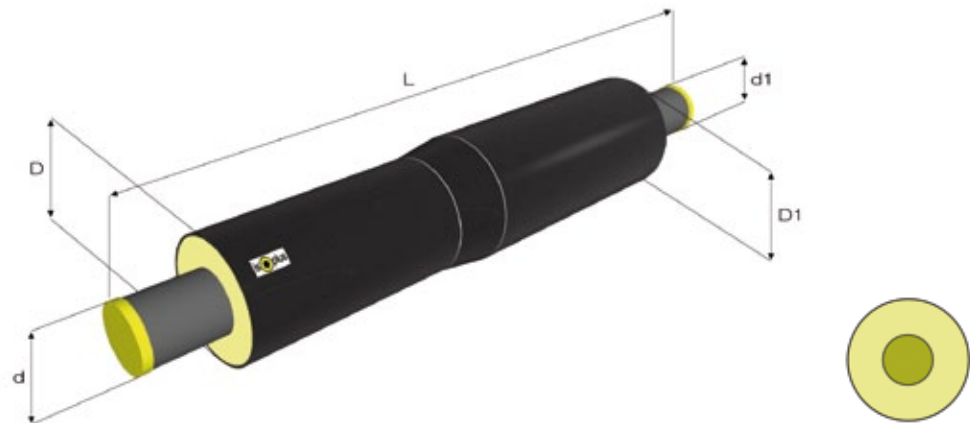
Buerør større end 710 mm kappe leveres efter aftale.

Ved bestilling skal man angive vinklen α eller radius r og bukeretningen, venstre, højre, op eller ned, af hensyn til alarmtråde.

DN 20 - DN 80 bukkes på stedet.

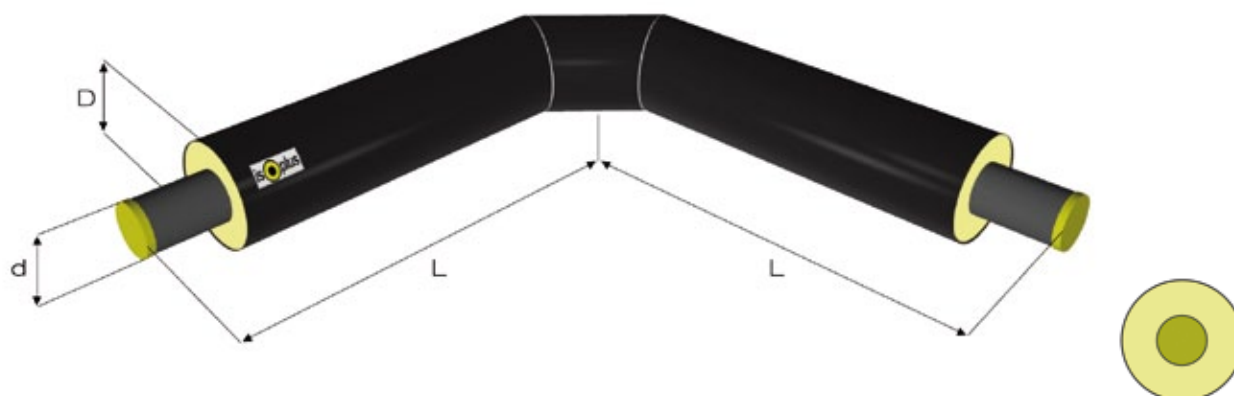
Reduktion - enkelt

5.3



Reduktion - enkelt								
		Serie 1		Serie 2		Serie 3		
Stålrør	Stålrør	Kopperør	Kopperør	Kopperør	Kopperør	Kopperør	Kopperør	Længde
d udv. mm	d1 udv. mm	D udv. mm	D1 udv. mm.	D udv. mm	D1 udv. mm	D udv. mm	D1 udv. mm	L mm
26,9	33,7	90	90	110	110	125	125	1000
26,9	42,4	90	110	110	125	125	140	1000
33,7	42,4	90	110	110	125	125	140	1000
33,7	48,3	90	110	110	125	125	140	1000
42,4	48,3	110	110	125	125	140	140	1000
42,4	60,3	110	125	125	140	140	160	1000
48,3	60,3	110	125	125	140	140	160	1000
48,3	76,1	110	140	125	160	140	180	1000
60,3	76,1	125	140	140	160	160	180	1000
60,3	88,9	125	160	140	180	160	200	1000
76,1	88,9	140	160	160	180	180	200	1000
76,1	114,3	140	200	160	225	180	250	1000
88,9	114,3	160	200	180	225	200	250	1000
88,9	139,7	160	225	180	250	200	280	1000
114,3	139,7	200	225	225	250	250	280	1000
114,3	168,3	200	250	225	280	250	315	1000
139,7	168,3	225	250	250	280	280	315	1000
139,7	219,1	225	315	250	355	280	400	1000
168,3	219,1	250	315	280	355	315	400	1000
168,3	273,0	250	400	280	450	315	500	1000
219,1	273,0	315	400	355	450	400	500	1000
219,1	323,9	315	450	355	500	400	560	1000
273,0	323,9	400	450	450	500	500	560	1000

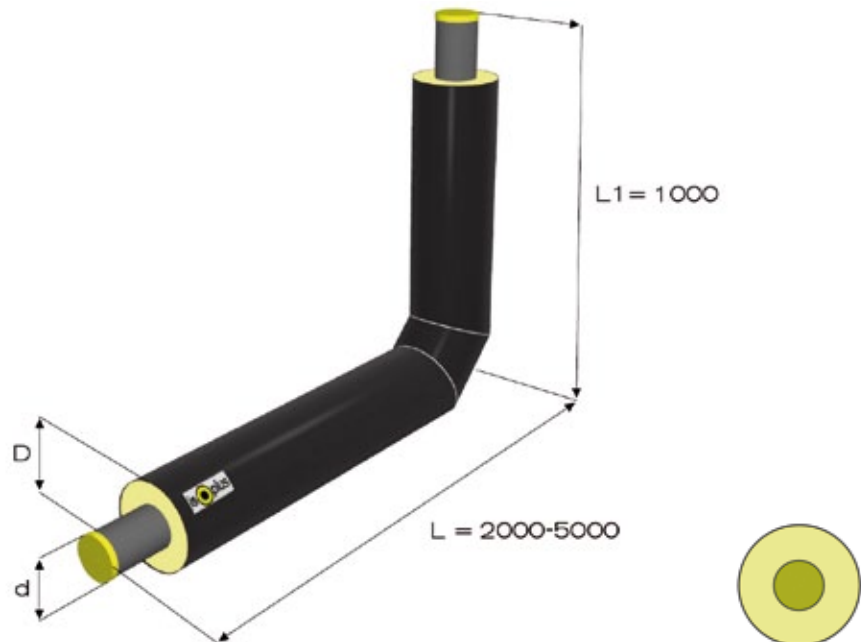
Reduktioner i større dimensioner og med flere spring kan leveres.



Bøjning 45°/90° - enkelt

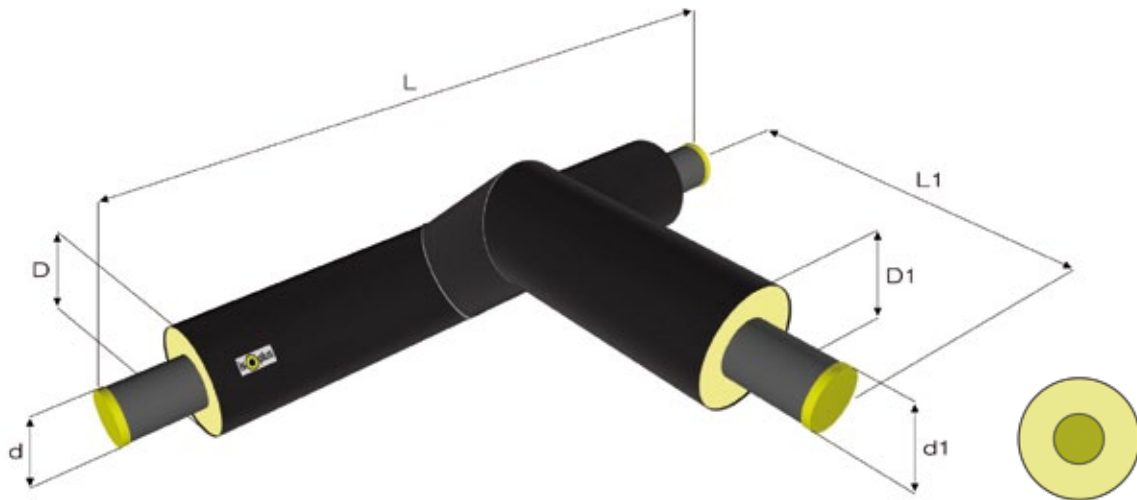
	Serie 1	Serie 2	Serie 3		
Stålrør	Kapperør	Kapperør	Kapperør	Kort benlængde	Standard benlængde
d udv. mm	D udv. mm	D udv. mm	D udv. mm.	L mm	L mm
26,9	90	110	125	350	1000
33,7	90	110	125	400	1000
42,4	110	125	140	450	1000
48,3	110	125	140	450	1000
60,3	125	140	160	500	1000
76,1	140	160	180	500	1000
88,9	160	180	200	500	1000
114,3	200	225	250	500	1000
139,7	225	250	280	550	1000
168,3	250	280	315	550	1000
219,1	315	355	400	650	1000
273,0	400	450	500	750	1000
323,9	450	500	560	850	1000
355,6	500	560	630	-	1000
406,4	560	630	670	-	1000
457,2	630	670	710	-	1300
508,0	670	710	800	-	1300
558,8	710	800	900	-	1300
610,0	800	900	1000	-	1300

Bøjninger med andre vinkler og benlængder kan leveres.



Husindføring - enkelt			
	Serie 1	Serie 2	Serie 3
Stålrør	Kopperør	Kopperør	Kopperør
d udv. mm	D udv. mm	D udv. mm	D udv. mm
26,9	90	110	125
33,7	90	110	125
42,4	110	125	140
48,3	110	125	140
60,3	125	140	160
76,1	140	160	180
88,9	160	180	200
114,3	200	225	250
139,7	225	250	280
168,3	250	280	315

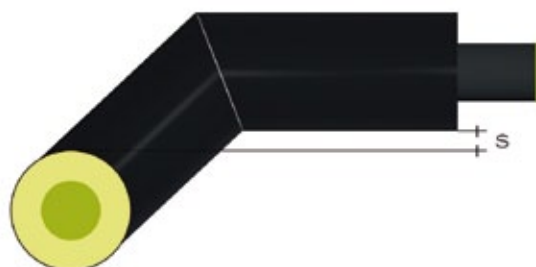
Husindføring i større dimensioner og med special mål kan leveres.



Afgrening med spring - enkelt - serie 1

		d (mm)	26,9	33,7	42,4	48,3	60,3	76,1	88,9	114,3	139,7	168,3	219,1	273,0	323,9	355,6	406,4	
		D (mm)	90	90	110	110	125	140	160	200	225	250	315	400	450	500	560	
d1 mm	D1 mm	s mm	Hovedrør/Afgrening L/L1															
26,9	90	70	1000/645	1000/645	1000/655	1000/655	1000/662	1000/670	1000/680	1000/700	1000/712	1000/725	1000/757	1000/800	1000/825	1000/850	1000/880	
33,7	90	70		1000/645	1000/655	1000/655	1000/662	1000/670	1000/680	1000/700	1000/712	1000/725	1000/757	1000/800	1000/825	1000/850	1000/880	
42,4	110	70			1000/665	1000/665	1000/672	1000/680	1000/690	1000/710	1000/722	1000/735	1000/767	1000/810	1000/835	1000/860	1000/890	
48,3	110	70				1000/665	1000/672	1000/680	1000/690	1000/710	1000/722	1000/735	1000/767	1000/810	1000/835	1000/860	1000/890	
60,3	125	70					1000/680	1000/687	1000/697	1000/717	1000/730	1000/742	1000/775	1000/817	1000/842	1000/867	1000/897	
76,1	140	70						1000/695	1000/705	1000/725	1000/737	1000/750	1000/782	1000/825	1000/850	1000/875	1000/905	
88,9	160	70							1100/700	1100/720	1100/732	1100/745	1100/777	1100/820	1100/845	1100/870	1100/900	
114,3	200	70								1100/750	1100/763	1100/775	1100/808	1100/850	1100/875	1100/900	1100/930	
139,7	225	70									1200/763	1200/775	1200/808	1200/850	1200/875	1200/900	1200/930	
168,3	250	70										1200/795	1200/827	1200/870	1200/895	1200/920	1200/950	
219,1	315	70												1300/877	1300/920	1300/945	1300/970	1300/1000
273,0	400	70													1400/980	1400/1005	1400/1030	1400/1060
323,9	450	70														1500/1025	1500/1090	1500/1120
355,6	500	70															1700/1100	1700/1130
406,4	560	70																1700/1180

Afgreninger i større dimensioner kan leveres.



Afgrening med spring - enkelt

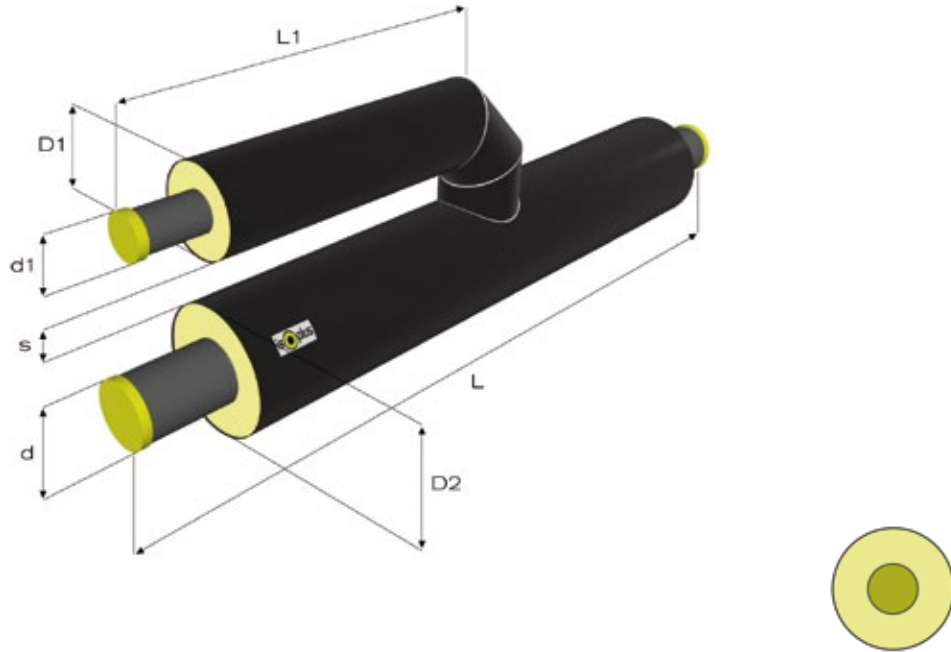
5.6.1

Afgrening med spring - enkelt - serie 2																		
			d (mm)	26,9	33,7	42,4	48,3	60,3	76,1	88,9	114,3	139,7	168,3	219,1	273,0	323,9	355,6	406,4
			D (mm)	110	110	125	125	140	160	180	225	250	280	355	450	500	560	630
d1 mm	D1 mm	s mm	Hovedrør/Afgrening L/L1															
26,9	110	70	1000/665	1000/665	1000/672	1000/672	1000/680	1000/690	1000/700	1000/722	1000/735	1000/750	1000/787	1000/835	1000/860	1000/890	1000/925	
33,7	110	70		1000/665	1000/672	1000/672	1000/680	1000/690	1000/700	1000/722	1000/735	1000/750	1000/787	1000/835	1000/860	1000/890	1000/925	
42,4	125	70			1000/680	1000/680	1000/687	1000/697	1000/707	1000/730	1000/742	1000/757	1000/795	1000/842	1000/867	1000/897	1000/932	
48,3	125	70				1000/680	1000/687	1000/697	1000/707	1000/730	1000/742	1000/757	1000/795	1000/842	1000/867	1000/897	1000/932	
60,3	140	70					1000/695	1000/705	1000/715	1000/737	1000/750	1000/765	1000/802	1000/850	1000/875	1000/905	1000/940	
76,1	160	70						1000/715	1000/725	1000/747	1000/760	1000/775	1000/812	1000/860	1000/885	1000/915	1000/950	
88,9	180	70							1100/720	1100/742	1100/755	1100/770	1100/807	1100/855	1100/880	1100/910	1100/945	
114,3	225	70								1100/775	1100/788	1100/803	1100/840	1100/888	1100/913	1100/943	1100/978	
139,7	250	70									1200/788	1200/803	1200/840	1200/888	1200/913	1200/943	1200/978	
168,3	280	70										1200/825	1200/862	1200/910	1200/935	1200/965	1200/1000	
219,1	355	70											1300/917	1300/965	1300/990	1300/1020	1300/1055	
273,0	450	70												1400/1030	1400/1055	1400/1085	1400/1120	
323,9	500	70													1500/1115	1500/1145	1500/1180	
355,6	560	70														1700/1160	1700/1195	
406,4	630	70															1700/1250	

Afgreninger i større dimensioner kan leveres.

Afgrening med spring - enkelt - serie 3																		
			d (mm)	26,9	33,7	42,4	48,3	60,3	76,1	88,9	114,3	139,7	168,3	219,1	273,0	323,9	355,6	406,4
			D (mm)	125	125	140	140	160	180	200	250	280	315	400	500	560	630	710
d1 mm	D1 mm	s mm	Hovedrør/Afgrening L/L1															
26,9	125	70	1000/680	1000/680	1000/688	1000/688	1000/698	1000/708	1000/718	1000/743	1000/758	1000/775	1000/818	1000/868	1000/897	1000/933	1000/953	
33,7	125	70		1000/680	1000/688	1000/688	1000/698	1000/708	1000/718	1000/743	1000/758	1000/775	1000/818	1000/868	1000/897	1000/933	1000/953	
42,4	140	70			1000/695	1000/695	1000/705	1000/715	1000/725	1000/750	1000/765	1000/783	1000/825	1000/875	1000/905	1000/940	1000/960	
48,3	140	70				1000/695	1000/705	1000/715	1000/725	1000/750	1000/765	1000/783	1000/825	1000/875	1000/905	1000/940	1000/960	
60,3	160	70					1000/715	1000/725	1000/735	1000/760	1000/775	1000/792	1000/835	1000/885	1000/915	1000/950	1000/970	
76,1	180	70						1000/735	1000/745	1000/770	1000/785	1000/803	1000/845	1000/895	1000/925	1000/960	1000/980	
88,9	200	70							1100/740	1100/765	1100/780	1100/798	1100/840	1100/890	1100/920	1100/955	1100/975	
114,3	250	70								1100/800	1100/815	1100/833	1100/875	1100/925	1100/955	1100/990	1100/1010	
139,7	280	70									1200/818	1200/835	1200/878	1200/928	1200/958	1200/993	1200/1013	
168,3	315	70										1200/860	1200/903	1200/953	1200/982	1200/1018	1200/1038	
219,1	400	70											1300/963	1300/1013	1300/1042	1300/1078	1300/1098	
273,0	500	70												1400/1080	1400/1110	1400/1145	1400/1165	
323,9	560	70													1500/1175	1500/1210	1500/1230	
355,6	630	70														1700/1230	1700/1250	
406,4	710	70															1700/1290	

Afgreninger i større dimensioner kan leveres.



Afgrening - parallel - enkelt - serie 1																	
		d (mm)	26,9	33,7	42,4	48,3	60,3	76,1	88,9	114,3	139,7	168,3	219,1	273,0	323,9	355,6	406,4
		D (mm)	90	90	110	110	125	140	160	200	225	250	315	400	450	500	560
d1 mm	D1 mm	s mm	Hovedrør/Afgrening L/L1														
26,9	90	120	1000/500	1000/500	1000/500	1000/500	1000/500	1000/500	1000/500	1000/500	1000/500	1000/500	1000/500	1000/500	1000/500	1000/500	1000/500
33,7	90	120		1000/500	1000/500	1000/500	1000/500	1000/500	1000/500	1000/500	1000/500	1000/500	1000/500	1000/500	1000/500	1000/500	1000/500
42,4	110	120			1000/500	1000/500	1000/500	1000/500	1000/500	1000/500	1000/500	1000/500	1000/500	1000/500	1000/500	1000/500	1000/500
48,3	110	120				1000/500	1000/500	1000/500	1000/500	1000/500	1000/500	1000/500	1000/500	1000/500	1000/500	1000/500	1000/500
60,3	125	120					1000/500	1000/500	1000/500	1000/500	1000/500	1000/500	1000/500	1000/500	1000/500	1000/500	1000/500
76,1	140	120						1000/500	1000/500	1000/500	1000/500	1000/500	1000/500	1000/500	1000/500	1000/500	1000/500
88,9	160	120							1100/500	1100/500	1100/500	1100/500	1100/500	1100/500	1100/500	1100/500	1100/500
114,3	200	120								1100/600	1100/600	1100/600	1100/600	1100/600	1100/600	1100/600	1100/600
139,7	225	120-140									1200/600	1200/600	1200/600	1200/600	1200/600	1200/600	1200/600
168,3	250	115-140										1200/650	1200/650	1200/650	1200/650	1200/650	1200/650
219,1	315	150-190											1300/700	1300/700	1300/700	1300/700	1300/700
273,0	400	185-200												1400/750	1400/750	1400/750	1400/750
323,9	450	250													1500/850	1500/850	1500/850
355,6	500	310														1700/900	1700/900
406,4	560	355															1700/1000

Afgreninger i større dimensioner kan leveres.

Afgrening - parallel - enkelt

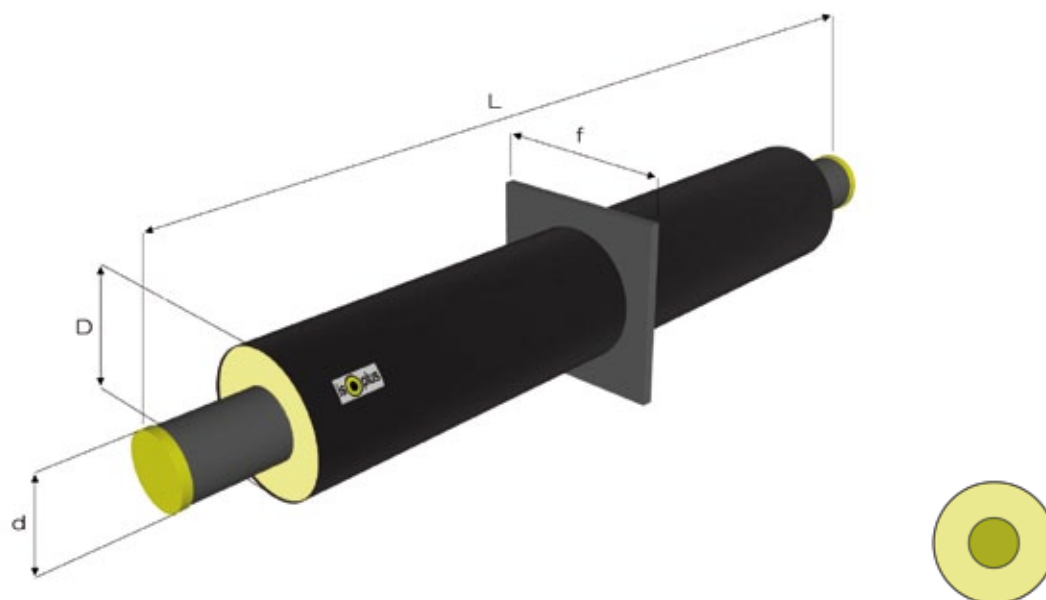
5.6.3

Afgrening - parallel - serie 2																		
			d (mm)	26,9	33,7	42,4	48,3	60,3	76,1	88,9	114,3	139,7	168,3	219,1	273,0	323,9	355,6	406,4
			D (mm)	110	110	125	125	140	160	180	225	250	280	355	450	500	560	630
d1 mm	D1 mm	s mm	Hovedrør/Afgrening L/L1															
26,9	110	120	1000/500	1000/500	1000/500	1000/500	1000/500	1000/500	1000/500	1000/500	1000/500	1000/500	1000/500	1000/500	1000/500	1000/500	1000/500	1000/500
33,7	110	120		1000/500	1000/500	1000/500	1000/500	1000/500	1000/500	1000/500	1000/500	1000/500	1000/500	1000/500	1000/500	1000/500	1000/500	1000/500
42,4	125	120			1000/500	1000/500	1000/500	1000/500	1000/500	1000/500	1000/500	1000/500	1000/500	1000/500	1000/500	1000/500	1000/500	1000/500
48,3	125	120				1000/500	1000/500	1000/500	1000/500	1000/500	1000/500	1000/500	1000/500	1000/500	1000/500	1000/500	1000/500	1000/500
60,3	140	120					1000/500	1000/500	1000/500	1000/500	1000/500	1000/500	1000/500	1000/500	1000/500	1000/500	1000/500	1000/500
76,1	160	120						1000/500	1000/500	1000/500	1000/500	1000/500	1000/500	1000/500	1000/500	1000/500	1000/500	1000/500
88,9	180	120							1100/500	1100/500	1100/500	1100/500	1100/500	1100/500	1100/500	1100/500	1100/500	1100/500
114,3	225	120								1100/600	1100/600	1100/600	1100/600	1100/600	1100/600	1100/600	1100/600	1100/600
139,7	250	120-140									1200/600	1200/600	1200/600	1200/600	1200/600	1200/600	1200/600	1200/600
168,3	280	140										1200/600	1200/650	1200/650	1200/650	1200/650	1200/650	1200/650
219,1	355	130-160												1300/700	1300/700	1300/700	1300/700	1300/700
273,0	450	150-180													1400/750	1400/750	1400/750	1400/750
323,9	500	200-240														1500/850	1500/850	1500/850
355,6	560	240-250															1700/900	1700/900
406,4	630	290																1700/1000

Afgreninger i større dimensioner kan leveres.

Afgrening - parallel - serie 3																		
			d (mm)	26,9	33,7	42,4	48,3	60,3	76,1	88,9	114,3	139,7	168,3	219,1	273,0	323,9	355,6	406,4
			D (mm)	125	125	140	140	160	180	200	250	280	315	400	500	560	630	670
d1 mm	D1 mm	s mm	Hovedrør/Afgrening L/L1															
26,9	125	120	1000/500	1000/500	1000/500	1000/500	1000/500	1000/500	1000/500	1000/500	1000/500	1000/500	1000/500	1000/500	1000/500	1000/500	1000/500	1000/500
33,7	125	120		1000/500	1000/500	1000/500	1000/500	1000/500	1000/500	1000/500	1000/500	1000/500	1000/500	1000/500	1000/500	1000/500	1000/500	1000/500
42,4	140	120			1000/500	1000/500	1000/500	1000/500	1000/500	1000/500	1000/500	1000/500	1000/500	1000/500	1000/500	1000/500	1000/500	1000/500
48,3	140	120				1000/500	1000/500	1000/500	1000/500	1000/500	1000/500	1000/500	1000/500	1000/500	1000/500	1000/500	1000/500	1000/500
60,3	160	120					1000/500	1000/500	1000/500	1000/500	1000/500	1000/500	1000/500	1000/500	1000/500	1000/500	1000/500	1000/500
76,1	180	120						1000/500	1000/500	1000/500	1000/500	1000/500	1000/500	1000/500	1000/500	1000/500	1000/500	1000/500
88,9	200	120							1100/500	1100/500	1100/500	1100/500	1100/500	1100/500	1100/500	1100/500	1100/500	1100/500
114,3	250	120								1100/600	1100/600	1100/600	1100/600	1100/600	1100/600	1100/600	1100/600	1100/600
139,7	280	120									1200/600	1200/600	1200/600	1200/600	1200/600	1200/600	1200/600	1200/600
168,3	315	120										1200/600	1200/650	1200/600	1200/600	1200/650	1200/650	1200/650
219,1	400	120-140												1300/700	1300/700	1300/700	1300/700	1300/700
273,0	500	130-150													1400/750	1400/750	1400/750	1400/750
323,9	560	150-185														1500/850	1500/850	1500/850
355,6	630	190															1700/900	1700/900
406,4	670	245																1700/1000

Afgreninger i større dimensioner kan leveres.



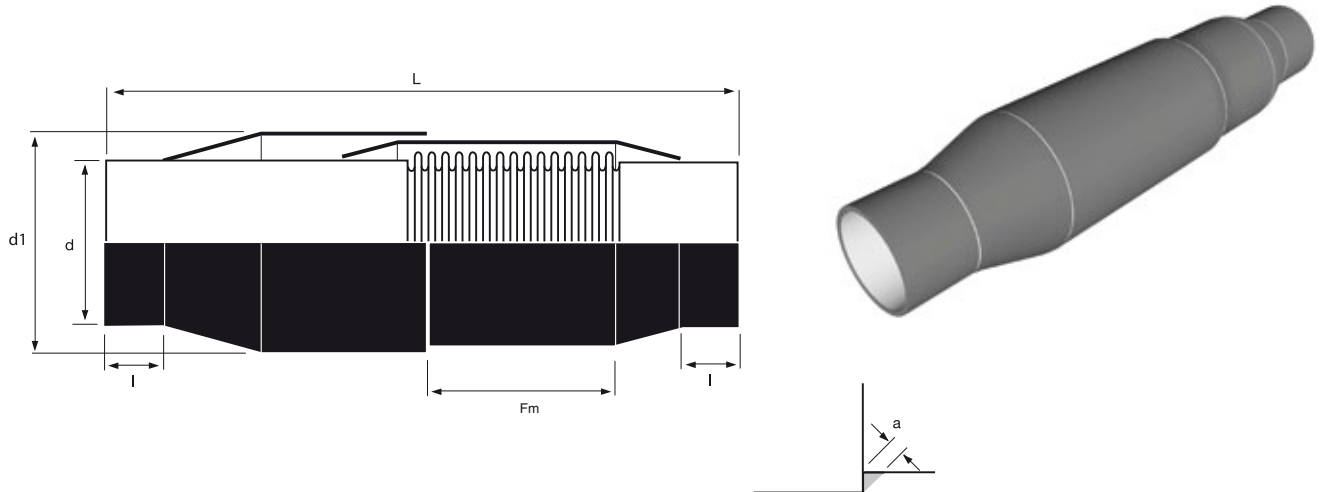
Fastspænding - enkelt

	Serie 1	Serie 2	Serie 3	Stålflange		Byggelængde
Stålrør	Kapperør	Kapperør	Kapperør	f mm	Godst. mm	L mm
d udv. mm	D udv. mm	D udv. mm	D udv. mm.			
26,9	90	110	125	200	15	2000
33,7	90	110	125	200	15	2000
42,4	110	125	140	200	15	2000
48,3	110	125	140	200	15	2000
60,3	125	140	160	250	20	2000
76,1	140	160	180	250	20	2000
88,9	160	180	200	250	20	2000
114,3	200	225	250	330	25	2000
139,7	225	250	280	330	25	2000
168,3	250	280	315	380	25	2000
219,1	315	355	400	500	25	2000
273,0	400	450	500	600	30	2000
323,9	450	500	560	700	30	2000

Fastspændinger i større dimensioner kan leveres.

Forspændingselement

5.8



Forspændingselement						
Stålrør			Længde	Maks. ekspansion	Min. svejsemål	Svejseende
d udv. mm	Godst. mm	d1 udv. mm	L mm	Fm mm	a mm	l mm
33,7	3,2	56,0	275	50	1,9	33
42,4	2,6	73,0	275	50	2,1	33
48,3	2,6	73,0	275	50	2,1	33
60,3	2,9	86,0	275	50	2,1	33
76,1	2,9	106,0	335	70	2,3	35
88,9	3,2	122,0	345	70	2,5	37
114,3	3,6	139,7	390	80	2,5	30
139,7	3,6	168,3	400	80	2,8	31
168,3	4,0	193,7	475	100	2,8	33
219,1	4,5	268,0	515	120	3,2	40
273,0	5,0	323,9	515	120	4,0	40
323,9	5,6	355,6	660	140	4,0	40
355,6	5,6	406,4	650	140	4,2	60
406,4	6,3	457,2	650	140	4,5	50
457,2	6,3	508,0	660	150	5,7	50
508,0	6,3	560,0	660	150	5,7	50

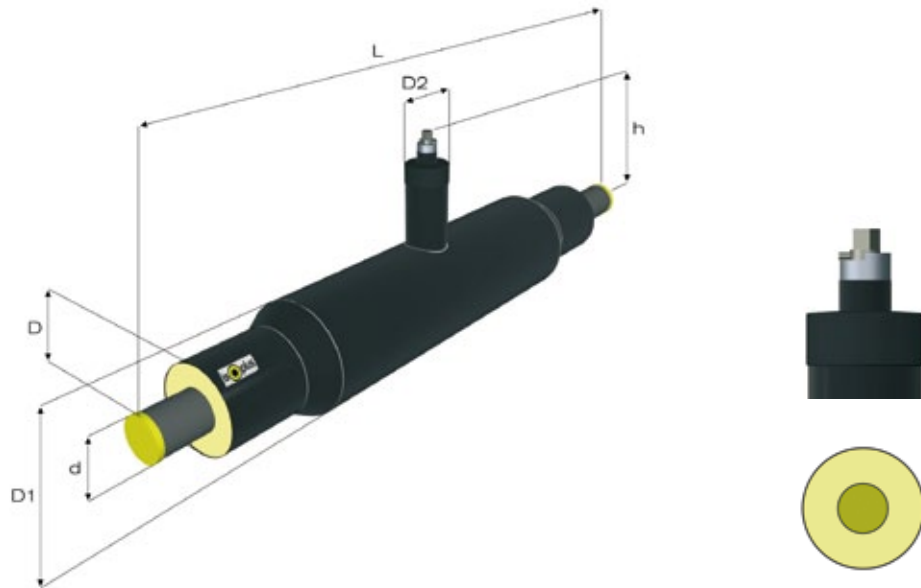
Driftstryk maks. 16 bar.

Prøvetryk maks. 24 bar ved 20°C.

25 bar kan leveres på bestilling.

Kan leveres forspændt.

Husk lange muffe hvor der anvendes forspændingselement.



Afspærringshane - enkelt

Afspærringshane - enkelt										
	Serie 1		Serie 2		Serie 3		Ventilspindel			Længde
Stålrør	Kapperør	Kapperør	Kapperør	Kapperør	Kapperør	Kapperør	D2 mm	h mm	6kt. ventiltop mm	L mm
d udv. mm	D udv. mm	D1 udv. mm	D udv. mm.	D1 udv. mm	D udv. mm	D1 udv. mm	D2 mm	h mm	6kt. ventiltop mm	L mm
33,7	90	110	110	110	125	125	110	400	19	1510
42,4	110	125	125	125	140	140	110	404	19	1510
48,3	110	125	125	125	140	140	110	407	19	1510
60,3	125	140	140	140	160	160	110	413	19	1510
76,1	140	160	160	160	180	180	110	423	19	1510
88,9	160	180	180	180	200	200	110	433	19	1510
114,3	200	225	225	225	250	250	110	451	27	1510
139,7	225	250	250	250	280	280	180	492	27	1510
168,3	250	280	280	280	315	315	180	513	27	1510
219,1	315	355	355	355	400	400	180	562	¹⁾ 50/90	1510
273,0	400	450	450	450	500	500	180	613	¹⁾ 50/90	1510
323,9	450	500	500	500	560	560	180	664	¹⁾ 50/90	1810

Præisolerede afspærringshaner produceres i.h.t. DS/EN488.

Præisolerede afspærringshaner leveres som en vedligeholdelsesfri kuglehane med poleret rustfri kugle, lejret i fjederbelastet teflonsæder og indbygget i et helsvejst ventiltus.

Spindeltop udføres i rustfrit stål.

Ventiler i større dimensioner og med andre spindelhøjder (h) kan leveres.

Ventiler kan leveres med hydraulisk betjening.

Afspærringshaner skal stå åbne ved svejsning

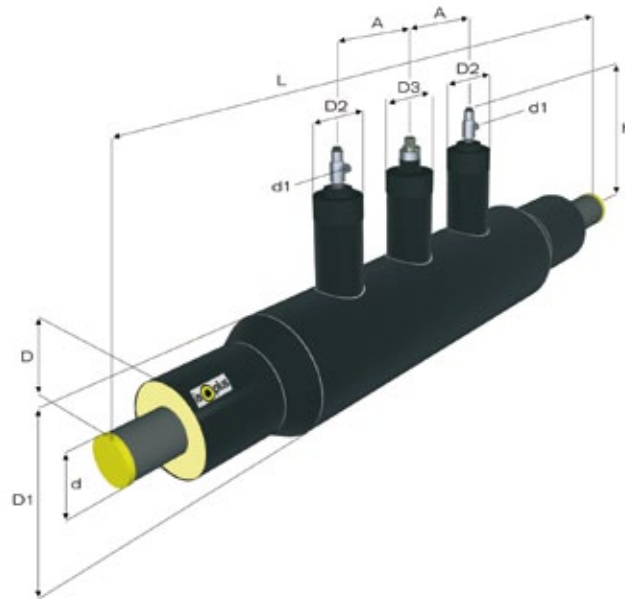
Som standard leveres strækgrænseventiler.

¹⁾ Her anvendes modhold

L og h kan afvige afhængig af fabrikat.

Afspærringshane med 2 udl./aft. - enkelt

5.9.1



Afspærringshane med 2 udl./aft. - enkelt

Afspærringshane med 2 udl./aft. - enkelt													
	Serie 1		Serie 2		Serie 3		Ventilspindel/udluftning/aftapning						Længde
Stålrør	Kapperør	Kapperør	Kapperør	Kapperør	Kapperør	Kapperør							L mm
d udv. mm	D udv. mm	D1 udv. mm	D udv. mm.	D1 udv. mm	D udv. mm	D1 udv. mm	D2 mm	D3 mm	d1 mm	h mm	A mm	6kt. ventiltop mm	L mm
26,9	90	110	110	110	125	125	110	110	48,3	396	220	19	1510
33,7	90	110	110	110	125	125	110	110	48,3	400	220	19	1510
42,4	110	125	125	125	140	140	110	110	48,3	404	220	19	1510
48,3	110	125	125	125	140	140	125	110	48,3	407	220	19	1510
60,3	125	140	140	140	160	160	125	110	48,3	413	220	19	1510
76,1	140	160	160	160	180	180	125	110	48,3	423	220	19	1510
88,9	160	180	180	180	200	200	125	110	48,3	433	220	19	1510
114,3	200	225	225	225	250	250	140	110	60,3	451	220	27	1510
139,7	225	250	250	250	280	280	140	180	60,3	492	220	27	1510
168,3	250	280	280	280	315	315	140	180	60,3	513	250	27	1510
219,1	315	355	355	355	400	400	140	180	60,3	562	250	¹⁾ 50/90	1510
273,0	400	450	450	450	500	500	140	180	60,3	613	250	¹⁾ 50/90	1510
323,9	450	500	500	500	560	560	140	180	60,3	664	300	¹⁾ 50/90	1810

Præisolerede afspærringshaner produceres i h.t. DS/EN488

Præisolerede afspærringshaner leveres som en vedligeholdelsesfri kuglehane med poleret rustfri kugle, lejet i fjederbelastet teflonsæder og indbygget i et helsevejst ventilhus.

Spindeltop udføres i rustfrit stål.

Ventiler i større dimensioner og med andre spindelhøjder (h) kan leveres. Leveres også med 1 udl./aft.

Afspærringshaner skal stå åbne ved svejsning.

Som standard leveres strækgrænseventiler.

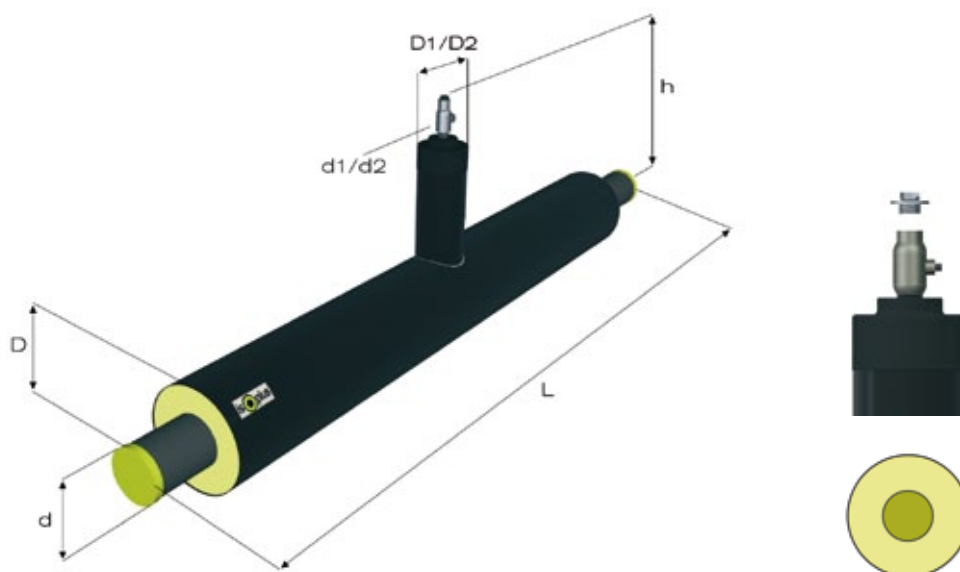
Serviceventiler leveres rustfrie med indvendigt rørgvind.

Ø 48,3 - 1 1/2"

Ø 60,3 - 2"

¹⁾ Her anvendes modhold.

A, h og l kan afvige afhængig af fabrikat.



Udluftning/aftapning - enkelt

	Serie 1	Serie 2	Serie 3						
Stålrør	Kopperør	Kopperør	Kopperør	Udluftning	Aftapning	Kopperør		Udl./aft.	Længde
d udv. mm	D udv. mm	D udv. mm	D udv. mm.	d1 mm	d2 mm	D1 mm	D2 mm	h mm	L mm
26,9	90	110	125	33,7	26,9	110	110	500	1000
33,7	90	110	125	33,7	33,7	110	110	500	1000
42,4	110	125	140	33,7	42,4	110	110	500	1000
48,3	110	125	140	33,7	48,3	110	125	500	1000
60,3	125	140	160	33,7	60,3	110	140	500	1000
76,1	140	160	180	33,7	60,3	110	140	500	1000
88,9	160	180	200	33,7	60,3	110	140	500	1000
114,3	200	225	250	33,7	60,3	110	140	500	1000
139,7	225	250	280	33,7	60,3	110	140	500	1000
168,3	250	280	315	33,7	60,3	110	140	500	1000
219,1	315	355	400	33,7	60,3	110	140	500	1000
273,0	400	450	500	33,7	60,3	110	140	500	1000
323,9	450	500	560	33,7	60,3	110	140	500	1000

Udluftning/aftapning i større dimensioner kan leveres.